



Dokumentation
Österreichs Energie und
Fachverband Gas Wärme
XML Schema

CustomerProcesses

für den elektronischen Austausch
diverser Prozessdaten
für die Versorgungsindustrie

CPRequest 01.11

2017-08-02

Copyright 2015 © Österreichs Energie
Fachverband Gas Wärme

www.eutilities.at

Gegenstand

Dieses Dokument beschreibt das XML Schema „CPRequest 01p11“ zu den CustomerProcesses <http://www.ebutilities.at/customerprocesses/>

Dokumenthistorie

Version	Datum	Anmerkung
	Nov. 2014	Erstversion
	13.12.20014	Änderung des Feldes „ProcessStep“ in „MessageCode“
		Erweiterung des Schemas CPRequest um die Struktur „Extension“
		neues Schema „MeteringPointList“
	21.01.2015	Erweiterung des Schemas CPRequest um die Struktur „AdditionalData“
	29.1.2015	MeteringpontList: Aufnahme von NumberOfMessages und CurrentMessageNumber
01p00	1.2.2015	Version 1.0 erstellt
	9.4.2015	Ergänzung CPDocument: ProcessDirectory erhält MessageID und ConversationID
01p10	6.8.2015	Trennung der Dokumentation auf die einzelnen Schemata <ul style="list-style-type: none">• Änderung Schemaversion• Änderung DeviceType• Abschaffung NonSmartCodes• Neu: DisconnectionReason
	25.9.2015	Änderung des Ablageortes auf http://www.ebutilities.at/schemata/customerprocesses
	04.11.2015	Aufnahme des Feldes CustomerAgreementAvailable
	30.3.2016	Entfernen des Feldes CustomerAgreementAvailable Aufnahme VerificationDocument
	01.06.2016	Aufnahme des Feldes EmailCustomer
01p11	15.05.2017	Aufnahme des Feldes TransmissionCycle
		Aufnahme des Feldes MeteringIntervall
		Entfernung Include „CPCommonTypes_01p10.xsd“
		Namespace: http://www.ebutilities.at/schemata/customerprocesses/cprequest/01p11
	02.08.2017	Entfernung des Feldes DeviceType aus Extension

Inhalt

1.	Einleitung	5
1.1	Schema Name	5
1.2	Schema Beschreibung	5
1.3	Referenzierte XML-Standards und Spezifikationen	5
2.	Rootelement	7
3.	MarketParticipantDirectory	8
3.1	Grafik	8
3.2	Felder	8
3.3	Beispiel	9
4.	RoutingHeader	10
4.1	Grafik	10
4.2	Felder	10
4.3	Beispiel	11
5.	ProcessDirectory	12
5.1	Grafik	12
5.2	Felder	13
5.3	Beispiel	14

1. Einleitung

1.1 Schema Name

Das Schema **CPRequest_01p11.xsd** ist abgelegt auf <http://www.eutilities.at/schemata/customerprocesses/cprequest/01p11>

1.2 Schema Beschreibung

Die Schema-Beschreibung wurde anhand der Baumansicht erstellt. Kommen XML Komposit-Elemente (xsd:complexType) im Schema mehrmals vor (wie beispielsweise "Address"), dann werden die Subelemente dieses Elements ganz am Ende der Schema-Beschreibung erklärt um eine doppelte Auflistung zu verhindern und die Lesbarkeit zu erhöhen. Komplexe vielschichtige XML Komposit-Elemente werden auch getrennt dargestellt, um die Lesbarkeit der Dokumentation zu erleichtern.

Die Liste der XML-Elemente und Attribute enthält folgende Angaben:

Name

Diese Spalte enthält den Namen des XML-Elements/Attributs. Attribute sind mit dem Bezeichner "@" markiert. Beliebige Pfade sind mit dem Bezeichner "*" markiert.

Bedeutung

Diese Spalte enthält eine Erklärung zur Verwendung des XML-Elements/Attributs.

Kardinalität

Diese Spalte enthält die Beschreibung der Kardinalität (Häufigkeit des Elementes/Attributs).

0..1 ... optional einfach

1..1 ... Pflicht einfach

0..n ... optional mehrfach

1...n ... Pflicht mehrfach

Aus Sicherheitsgründen sind die Mehrfach-Ausprägungen in den meisten Fällen auf 1000 Wiederholungen begrenzt.

Optionale Kardinalitäten können prozessspezifisch zu Pflichtelementen werden. Die Verprobung kann in diesen Fällen erst im Backend erfolgen (nicht in der technischen Schemaprüfung).

Format

Technische Beschreibung des Elementes als xsd-Datentyp mit ev. Angabe der Länge oder speziellen Ausprägungen

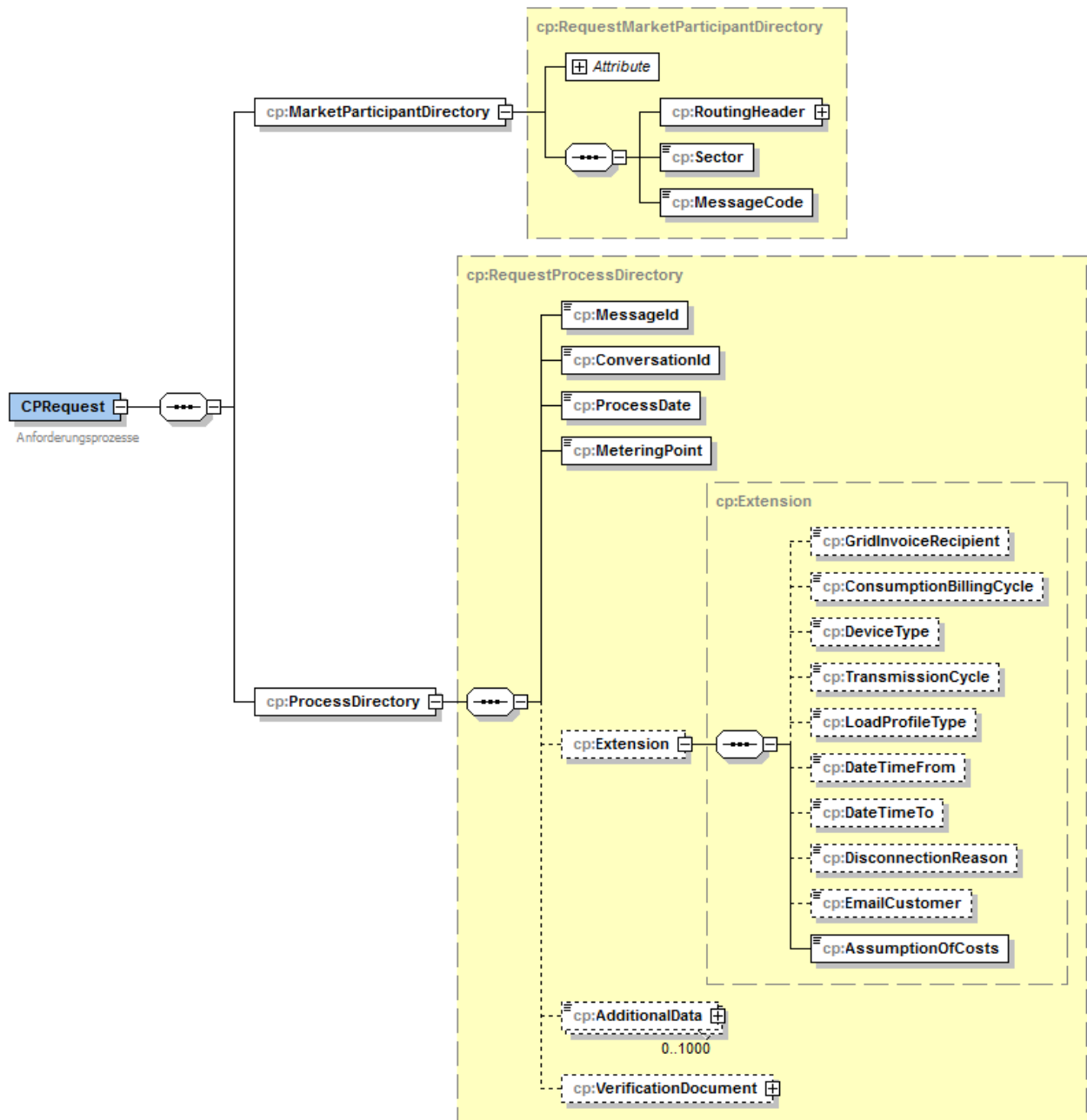
1.3 Referenzierte XML-Standards und Spezifikationen

Namensraum	Standard
http://www.w3.org/2001/XMLSchema	W3C – XML Schema
http://www.eutilities.at/schemata/customerprocesses	CustomerProcesses

© 2015 Österreichs Energie Fachverband Gas Wärme	Titel: Dokumentation CPRequest Version: 01.11 Datum: 02.08.2017	Seite 5 von 14
--	---	----------------

2. Rotelement

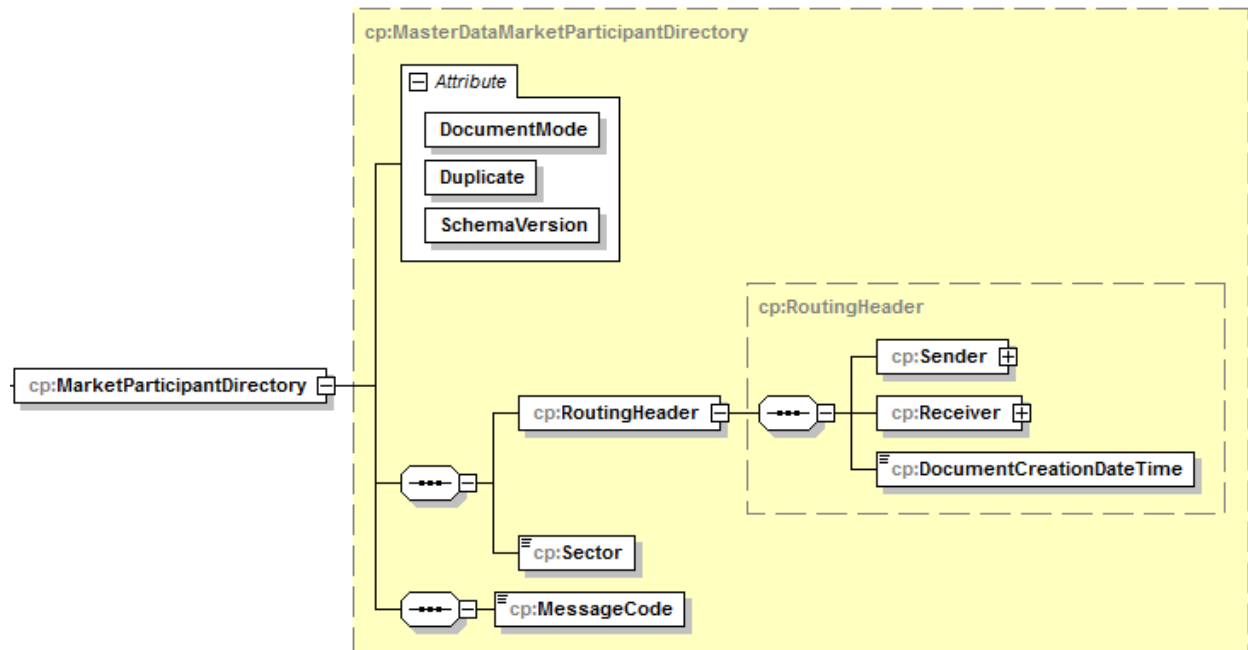
Das **CPRequest** Element muss als Wurzelement verwendet werden.



3. MarketParticipantDirectory

Der *Pflicht*-Knoten beinhaltet die grundsätzlichen Steuerungsdaten wie Absender/Empfänger, Sparte, Message-Code usw.

3.1 Grafik



3.2 Felder

Name	Bedeutung	Kard.	Format
/@DocumentMode	Mit der Eigenschaft „Dokumentmodus“ wird bekannt gegeben, ob es sich beim Inhalt eines XML File um ein Original oder lediglich um eine Simulation handelt. <u>Fixwerte:</u> PROD Original SIMU Simulation aus einem Testsystem	1..1	xsd:token
/@Duplicate	Kennzeichnung eines Duplikates	1..1	xsd:boolean
/@SchemaVersion	Ist immer die Version des Schemas, mit dem die XML Instanz erzeugt wird. Fixwert „01.10“	1..1	xsd:token
/RoutingHeader	Routing Header	1..1	XML-Komposit cp:RoutingHeader
/Sector	Sparte <u>Fixwerte:</u> 01 Strom 02 Gas	1..1	xsd:token

Name	Bedeutung	Kard.	Format
/MessageCode	Nachrichten-Code <u>Fixwerte:</u> werden NICHT im Schema verprobt da sie durch neue Prozesse laufend erweitert werden. Beschreibung und Verprobung daher in den Prozessbeschreibungen	1..1	xsd:string max. Länge 20

3.3 Beispiel

```

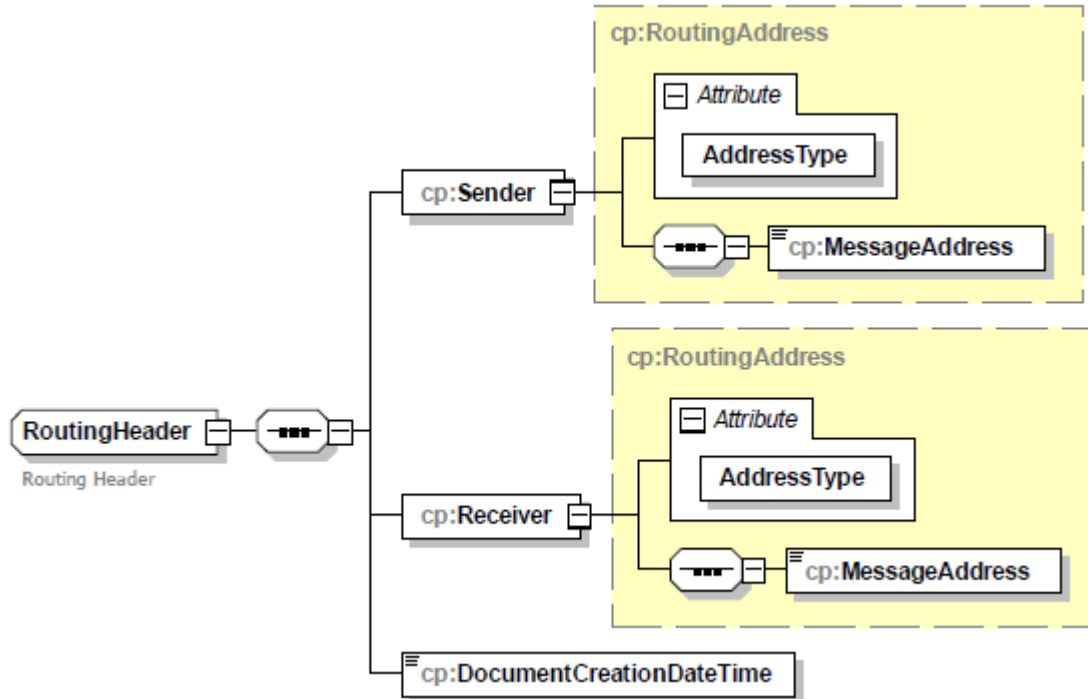
<MarketParticipantDirectory DocumentMode="PROD" Duplicate="false" SchemaVersion="01.10">
  <RoutingHeader>
    <Sender AddressType="ECNumber">
      <MessageAddress>AT001000</MessageAddress>
    </Sender>
    <Receiver AddressType="ECNumber">
      <MessageAddress>AT002000</MessageAddress>
    </Receiver>
    <DocumentCreationDateTime>2015-08-17T09:30:47Z</DocumentCreationDateTime>
  </RoutingHeader>
  <Sector>01</Sector>
  <MessageCode>ANFORDERUNG_GN</MessageCode>
</MarketParticipantDirectory>

```

4. RoutingHeader

Adressierung der Marktnachricht

4.1 Grafik



4.2 Felder

Name	Bedeutung	Kard.	Format
/Sender	Adressierung des Senders	1...1	XML-Komposit cp:RoutingAddress
/Sender@AddressType	Typ der Adressierung Fixwerte: ECNumber Other	1...1	xsd:token
/Sender/MessageAddress	Adresse des Senders	1...1	xsd:string [A-Za-z]{2}[0-9]{6}
/Receiver	Adressierung des Empfängers	1...1	XML-Komposit cp:RoutingAddress
/Receiver@AddressType	Typ der Adressierung Fixwerte: ECNumber Other	1...1	xsd:token
/Receiver/MessageAddress	Adresse des Empfängers	1...1	xsd:string [A-Za-z]{2}[0-9]{6}

Name	Bedeutung	Kard.	Format
/DocumentCreationDateTime	Erstellungszeitpunkt des Dokumentes	1...1	xsd:dateTime

4.3 Beispiel

```

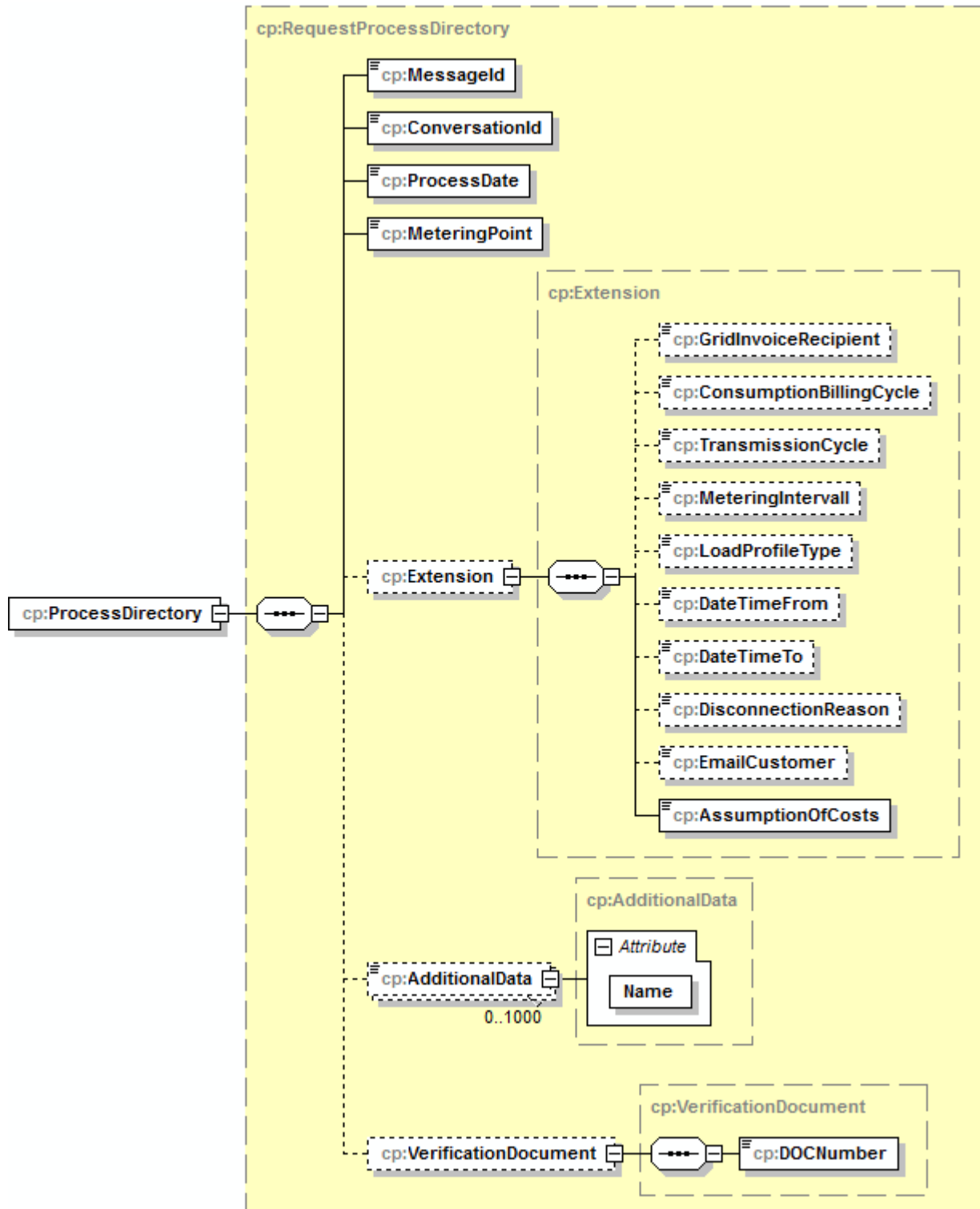
<RoutingHeader>
  <Sender AddressType="ECNumber">
    <MessageAddress>AT001000</MessageAddress>
  </Sender>
  <Receiver AddressType="ECNumber">
    <MessageAddress>AT002000</MessageAddress>
  </Receiver>
  <DocumentCreationDateTime>2015-08-17T09:30:47Z</DocumentCreationDateTime>
</RoutingHeader>

```

5. ProcessDirectory

Dieser *Pflicht*-Knoten beinhaltet die prozessrelevanten Daten

5.1 Grafik



5.2 Felder

Name	Bedeutung	Kard.	Format
/MessageId	Nachrichtenummer	1..1	xsd:string max. Länge 35
/ConversationId	Prozessnummer	1..1	xsd:string max. Länge 35
/ProcessDate	Prozessdatum	1..1	xsd:date
/MeteringPoint	Zählpunkt Ausprägung: Buchstaben und Zahlen, keine Umlaute	1..1	xsd:string max. Länge 33
/Extension	Strukturerweiterung, um Felder für spezielle Anforderungen übergeben zu können	0..1	XML-Composit: cp:Extension
/Extension /GridInvoiceRecipient	Empfänger der Netzrechnung <u>Fixwerte:</u> CUSTOMER ... Endkunde SUPPLIER ... Lieferant	0..1	xsd:token
/Extension /ConsumptionBillingCycle	Abrechnungszyklus <u>Fixwerte:</u> 01 ... monatlich 02 ... zweimonatlich 03 ... vierteljährlich 04 ... dritteljährlich 06 ... halbjährlich 12 ... jährlich	0..1	xsd:token
/Extension /TransmissionCycle	Versendezyklus der Verbrauchsdaten <u>Fixwerte:</u> D ... täglicher Versand M ... monatlicher Versand	0..1	xsd:token
/Extension /MeteringIntervall	Messintervall <u>Fixwerte:</u> QH ... 1/4 h Werte, H ... 1 h Werte, D... Tageswer	0..1	xsd:token
/Extension /LoadProfileType	Lastprofiltyp inkl. Temperaturzone bei Gas	0..1	xsd:string max. Länge 10 [0-9A-Za-z\-\+]*
/Extension /DateTimeFrom	Datum und Uhrzeit von Datum Uhrzeit (Sekunden immer 00) mit UNC 2001-12-17T09:30:00+01:00	0..1	xsd:dateTime
/Extension /DateTimeTo	Datum und Uhrzeit bis Datum Uhrzeit (Sekunden immer 00) mit UNC 2001-12-17T09:30:00+01:00	0..1	xsd:dateTime

Name	Bedeutung	Kard.	Format
/Extention /DisconnectionReason	Grund einer SmartMeter-Abschaltung Fixwerte: 01 ... Prepayment 02 ... Qualifiziertes Mahnverfahren	0..1	xsd:token
/Extension /EmailCustomer	Email-Adresse des Kunden	0..1	xsd:string max. Länge 120
/Extension /AssumptionOfCosts	Kostenübernahme für die Anforderung	1..1	xsd:boolean
/AdditionalData@Name	Codierung (Beschreibung) der Info	1..1	xsd:string max. Länge 40
/AdditionalData	Zusätzliche Daten	0..n	XML-Komposit cp:AdditionalData
/VerificationDocument	Nachweisdokument	0..1	XML-Komposit cp:VerificationDocument
/VerificationDocument /DOCNumber	Dokumenten-ID des Nachweisdokumen- tes	1..1	xsd:string max. Länge 35 0-9A-Za-z

5.3 Beispiel

```

<ProcessDirectory>
  <Messageld>123456789</Messageld>
  <ConversationId>0ASDF</ConversationId>
  <ProcessDate>2014-08-13</ProcessDate>
  <MeteringPoint>AT006000069000000000000000000000123456</MeteringPoint>
  <Extention>
    < DisconnectionReason>01</DisconnectionReason >
  </Extention>
  <AdditionalData Name="HIN1">Ergänzender Text</AdditionalData>
  <AdditionalData Name="HIN2">Ergänzender Text</AdditionalData>
  <VerificationDocument>
    <DOCNumber>4711ABC</DOCNumber>
  </VerificationDocument>
</ProcessDirectory>

```