



Dokumentation
Österreichs Energie und
Fachverband Gas Wärme
XML Schema

CustomerProcesses

für den elektronischen Austausch
diverser Prozessdaten
für die Versorgungsindustrie

Masterdata 01.11

2017-07-17

Copyright 2015 © Österreichs Energie
Fachverband Gas Wärme

www.ebutilities.at

Gegenstand

Dieses Dokument beschreibt das XML Schema „Masterdata 01p11“ zu den CustomerProcesses <http://www.eutilities.at/customerprocesses/>

Dokumenthistorie

Version	Datum	Anmerkung
	Nov. 2014	Erstversion
	13.12.20014	Änderung des Feldes „ProcessStep“ in „MessageCode“
		Erweiterung des Schemas CPRequest um die Struktur „Extension“
		neues Schema „MeteringPointList“
	21.01.2015	Erweiterung des Schemas CPRequest um die Struktur „AdditionalData“
	29.1.2015	MeteringpontList: Aufnahme von NumberOfMessages und CurrentMessageNumber
01p00	1.2.2015	Version 1.0 erstellt
	9.4.2015	Ergänzung CPDocument: ProcessDirectory erhält MessageID und ConversationID
01p10	6.8.2015	Trennung der Dokumentation auf die einzelnen Schemata <ul style="list-style-type: none">• Änderung Schemaversion• keine Verprobung des MessageCodes• Änderung DeviceType• Abschaffung NonSmartCodes
	25.9.2015	Ablage auf www.eutilities.at/schemata
	30.3.2016	Präzisierung Zählwerkskennung (MeteringPointData /Device/MeterCode)
01p11	17.07.2017	Neue Version 01.11 erstellt
		Neues Feld TransmissionCycle im XML-Komposit MeteringPoint-Data aufgenommen
		Entfernen des Attributs „changed“ beim Feld EnergyDirection im XML-Komposit MeteringPointData
		ODER- (coice) Verknüpfung zwischen ElectricitySpecificData und GasSpecificData in MeteringPointData aufgenommen
		Neues Feld DeliveryAdressData im XML-Komposit DeliveryAdress aufgenommen
		Entfernung Include „CPCommonTypes_01p10.xsd“
		Namespace: http://www.eutilities.at/schemata/customerprocesses/masterdata/01p11

Inhalt

1.	Einleitung	6
1.1	Schema Name	6
1.2	Schema Beschreibung	6
1.3	Referenzierte XML-Standards und Spezifikationen	6
2.	Rootelement	8
3.	MarketParticipantDirectory	9
3.1	Grafik	9
3.2	Felder	9
3.3	Beispiel	10
4.	RoutingHeader	11
4.1	Grafik	11
4.2	Felder	11
4.3	Beispiel	12
5.	ProcessDirectory	13
5.1	Grafik	13
5.2	Felder	13
6.	ContractPartner	15
6.1	Grafik	15
6.2	Felder	15
6.3	Beispiel	16
7.	DeliveryAddress	17
7.1	Grafik	17
7.2	Felder	18
7.3	Beispiel	18
8.	BillingData	19
8.1	Grafik	19
8.2	Felder	19
8.3	Beispiel	20
9.	MeteringPointData	21

9.1	Grafik.....	21
9.2	Felder	22
9.3	Beispiel	24
10.	InvoiceRecipient	25
10.1	Grafik.....	25
10.2	Felder	25
10.3	Beispiel	26
11.	Address	27
11.1	Grafik.....	27
11.2	Felder	28
11.3	Beispiel	28
12.	AdditionalData	29
12.1	Grafik.....	29
12.2	Felder	29
12.3	Beispiel	29
13.	VerificationDocument	30
13.1	Grafik.....	30
13.2	Felder	30
13.3	Beispiel	30

1. Einleitung

1.1 Schema Name

Das Schema **MasterData_01p11** ist abgelegt auf http://www.ebutilities.at/schemata/customerprocesses/masterdata/01p11/MasterData_01p11.xsd

1.2 Schema Beschreibung

Die Schema-Beschreibung wurde anhand der Baumansicht erstellt. Kommen XML Komposit-Elemente (xsd:token) im Schema mehrmals vor (wie beispielsweise "Address"), dann werden die Subelemente dieses Elements ganz am Ende der Schema-Beschreibung erklärt um eine doppelte Auflistung zu verhindern und die Lesbarkeit zu erhöhen. Komplexe vielschichtige XML Komposit-Elemente werden auch getrennt dargestellt, um die Lesbarkeit der Dokumentation zu erleichtern.

Die Liste der XML-Elemente und Attribute enthält folgende Angaben:

Name

Diese Spalte enthält den Namen des XML-Elements/Attributs. Attribute sind mit dem Bezeichner "@" markiert. Beliebige Pfade sind mit dem Bezeichner "*" markiert.

Bedeutung

Diese Spalte enthält eine Erklärung zur Verwendung des XML-Elements/Attributs.

Kardinalität

Diese Spalte enthält die Beschreibung der Kardinalität (Häufigkeit des Elementes/Attributs).

0..1 ... optional einfach

1..1 ... Pflicht einfach

0..n ... optional mehrfach

1..n ... Pflicht mehrfach

Aus Sicherheitsgründen sind die Mehrfach-Ausprägungen in den meisten Fällen auf 1000 Wiederholungen begrenzt.

Optionale Kardinalitäten können prozessspezifisch zu Pflichtelementen werden. Die Verprobenung kann in diesen Fällen erst im Backend erfolgen (nicht in der technischen Schemaprüfung).

Format

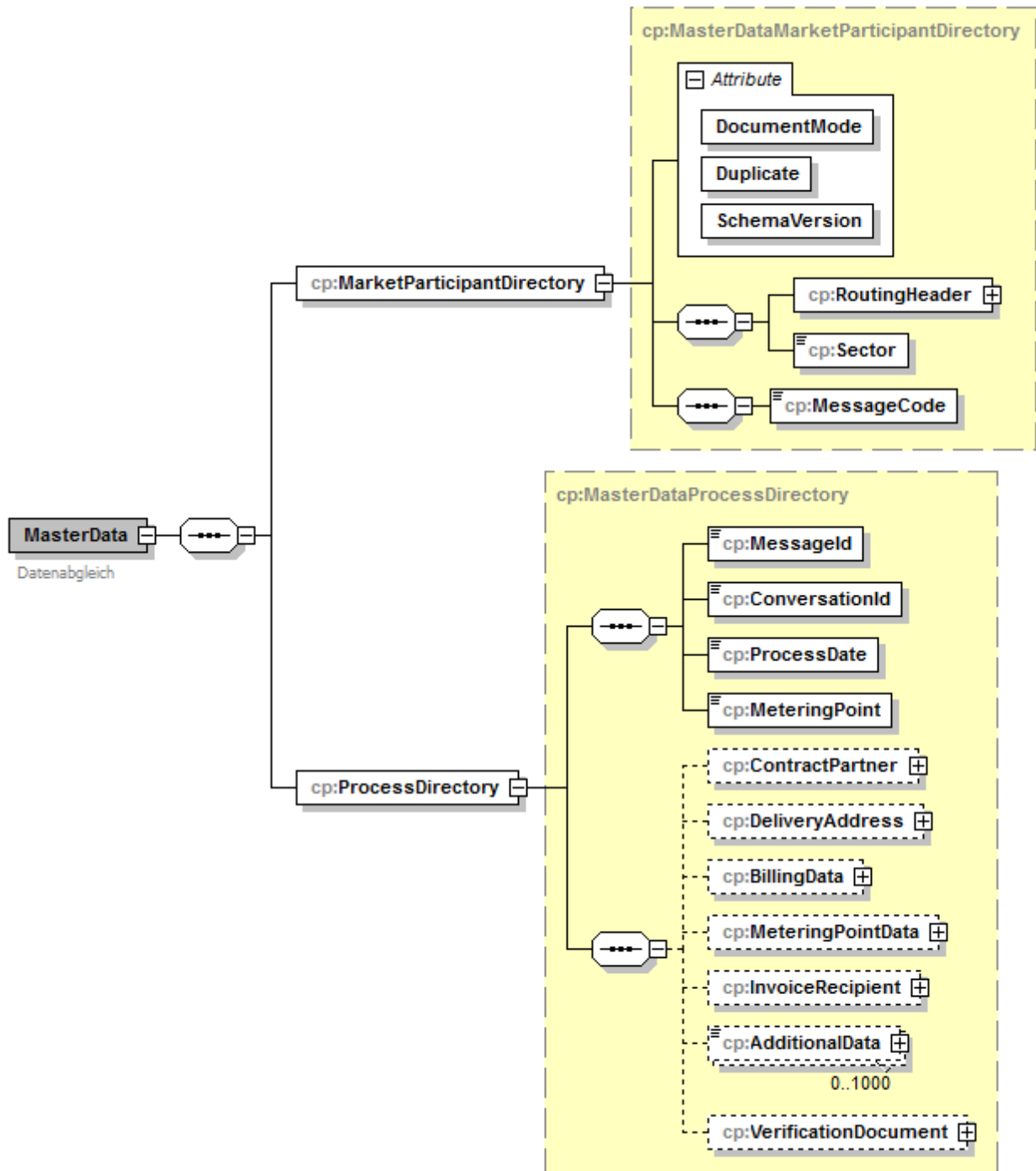
Technische Beschreibung des Elementes als xsd-Datentyp mit ev. Angabe der Länge oder speziellen Ausprägungen

1.3 Referenzierte XML-Standards und Spezifikationen

Namensraum	Standard
http://www.w3.org/2001/XMLSchema	W3C – XML Schema
http://www.ebutilities.at/schemata/customerprocesses	CustomerProcesses
http://www.ebutilities.at/schemata/customerprocesses/GPCommonTypes_01p10.xsd	Globale Strukturen und Definitionen für CustomerProcesses

2. Rotelement

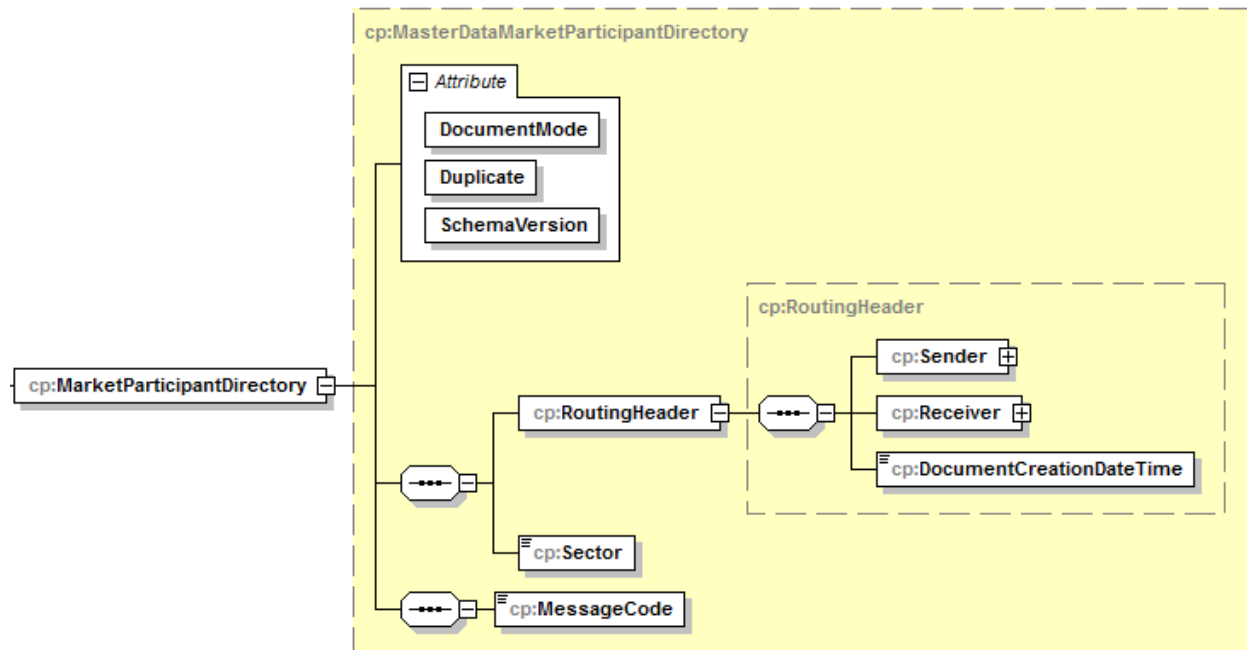
Das **MasterData** Element **muss** als Wurzelement verwendet werden.



3. MarketParticipantDirectory

Der *Pflicht*-Knoten beinhaltet die grundsätzlichen Steuerungsdaten wie Absender/Empfänger, Sparte, Message-Code usw.

3.1 Grafik



3.2 Felder

Name	Bedeutung	Kard.	Format
/@DocumentMode	Mit der Eigenschaft „Dokumentmodus“ wird bekannt gegeben, ob es sich beim Inhalt eines XML File um ein Original oder lediglich um eine Simulation handelt. Fixwerte: PROD Original SIMU Simulation aus einem Testsystem	1..1	xsd:token
/@Duplicate	Kennzeichnung eines Duplikates	1..1	xsd:boolean
/@SchemaVersion	Ist immer die Version des Schemas, mit dem die XML Instanz erzeugt wird. Fixwert „01.11“	1..1	xsd:token
/RoutingHeader	Routing Header	1..1	XML-Komposit cp:RoutingHeader
/Sector	Sparte Fixwerte: 01 Strom 02 Gas	1..1	xsd:token

Name	Bedeutung	Kard.	Format
/MessageCode	Nachrichten-Code <u>Fixwerte:</u> werden NICHT im Schema verprobt da sie durch neue Prozesse laufend erweitert werden. Beschreibung und Verprobung daher in den Prozessbeschreibungen	1..1	xsd:string max. Länge 20

Folgende Nachrichten-Codes sind derzeit für MasterData definiert:

- AENDERUNG_DA Änderung Anlagenadresse
- AENDERUNG_BD Änderung Abrechnungsdaten
- AENDERUNG_PD Änderung Zählpunktdaten
- AENDERUNG_CP Änderung Kundendaten
- ANTWORT_GN Anforderung MasterData - Antwort
- ANTWORT_IR Anforderung Rechnungsanschrift – Antwort
- ANKUENDIGUNG_DT Ankündigung der geplanten Änderung des GT auf Smart

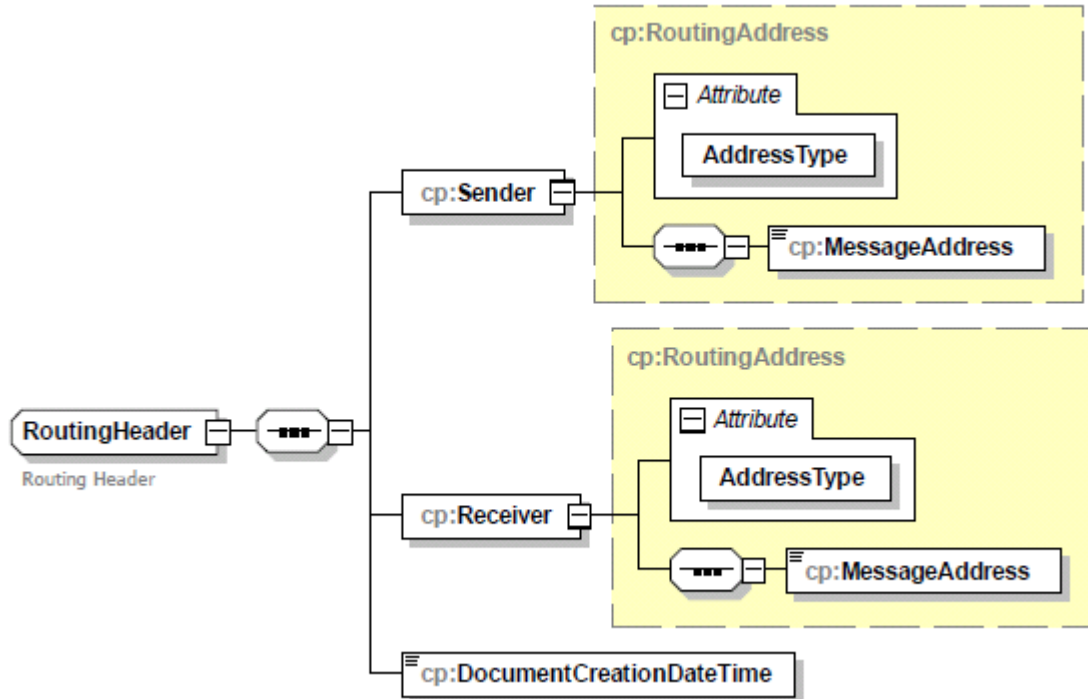
3.3 Beispiel

```
<MarketParticipantDirectory DocumentMode="PROD" Duplicate="false" SchemaVersion="01.11">
  <RoutingHeader>
    <Sender AddressType="ECNumber">
      <MessageAddress>AT001000</MessageAddress>
    </Sender>
    <Receiver AddressType="ECNumber">
      <MessageAddress>AT002000</MessageAddress>
    </Receiver>
    <DocumentCreationDateTime>2015-08-17T09:30:47Z</DocumentCreationDateTime>
  </RoutingHeader>
  <Sector>01</Sector>
  <MessageCode>AENDERUNG_DA</MessageCode>
</MarketParticipantDirectory>
```

4. RoutingHeader

Adressierung der Marktnachricht

4.1 Grafik



4.2 Felder

Name	Bedeutung	Kard.	Format
/Sender	Adressierung des Senders	1...1	XML-Komposit cp:RoutingAddress
/Sender@AddressType	Typ der Adressierung Fixwerte: ECNumber Other	1...1	xsd:token
/Sender/MessageAddress	Adresse des Senders	1...1	xsd:string [A-Za-z]{2}[0-9]{6}
/Receiver	Adressierung des Empfängers	1...1	XML-Komposit cp:RoutingAddress
/Receiver@AddressType	Typ der Adressierung Fixwerte: ECNumber Other	1...1	xsd:token
/Receiver/MessageAddress	Adresse des Empfängers	1...1	xsd:string [A-Za-z]{2}[0-9]{6}

Name	Bedeutung	Kard.	Format
/DocumentCreationDateTime	Erstellungszeitpunkt des Dokumentes	1...1	xsd:dateTime

4.3 Beispiel

```

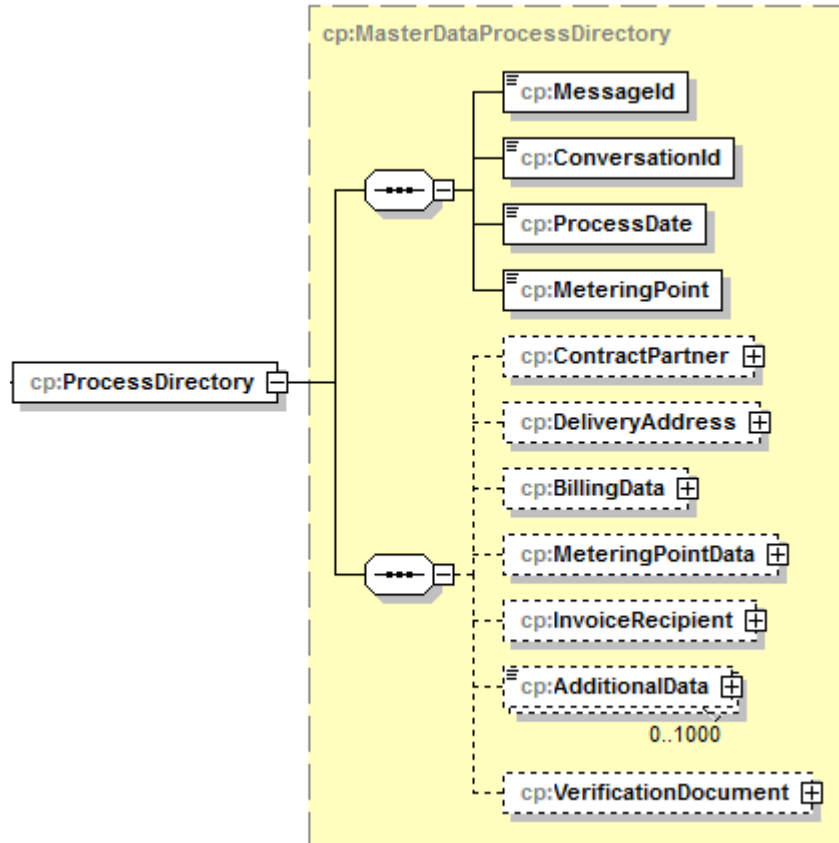
<RoutingHeader>
  <Sender AddressType="ECNumber">
    <MessageAddress>AT001000</MessageAddress>
  </Sender>
  <Receiver AddressType="ECNumber">
    <MessageAddress>AT002000</MessageAddress>
  </Receiver>
  <DocumentCreationDateTime>2015-08-17T09:30:47Z</DocumentCreationDateTime>
</RoutingHeader>

```

5. ProcessDirectory

Dieser Pflicht-Knoten beinhaltet die prozessrelevanten Daten

5.1 Grafik



5.2 Felder

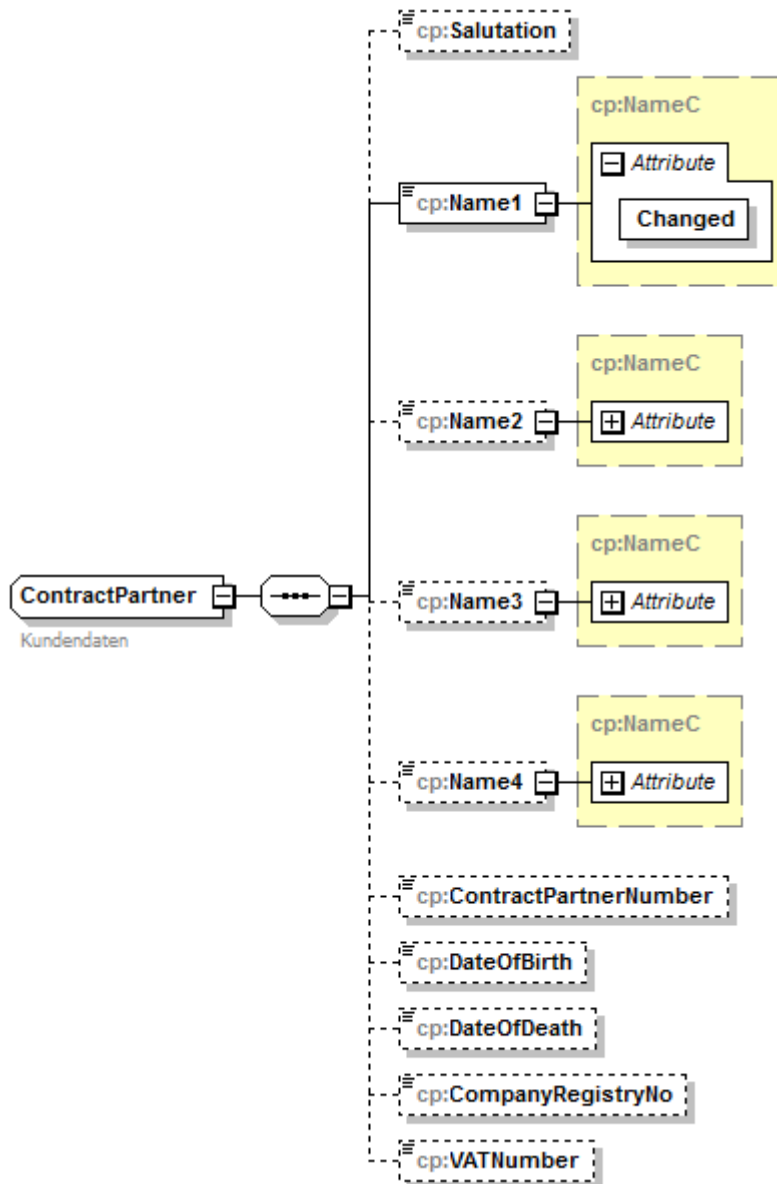
Name	Bedeutung	Kard.	Format
/MessageId	Nachrichtenummer	1..1	xsd:string max. Länge 35
/ConversationId	Prozessnummer	1..1	xsd:string max. Länge 35
/ProcessDate	Prozessdatum	1..1	xsd:date
/MeteringPoint	Zählpunkt <u>Ausprägung:</u> Buchstaben und Zahlen, keine Umlaute	1..1	xsd:string max. Länge 33
/ContractPartner	Kundendaten	0..1	XML-Komposit: cp:ContractPartner
/DeliveryAddress	Anlagenadresse	0..1	XML-Komposit: cp:DeliveryAddress

Name	Bedeutung	Kard.	Format
/BillingData	Abrechnungsdaten	0..1	XML-Komposit: cp:BillingData
/MeteringPointData	Zählpunktsdaten	0..1	XML-Komposit: cp:MeteringPointData
/InvoiceRecipient	Rechnungsempfänger	0..1	XML-Komposit: cp:InvoiceRecipient
/AdditionalData	Zusätzliche Daten	0..n	XML-Komposit: cp:AdditionalData
/VerificationDocument	Nachweisdokument	0..1	XML-Komposit: cp:VerificationDocument

6. ContractPartner

Der Knoten ContractPartner ist optional (da prozessabhängig). Er beinhaltet die Daten des Geschäftspartners. Dabei sind einige Felder bei Änderung prozessauslösend.

6.1 Grafik



6.2 Felder

Name	Bedeutung	Kard.	Format
/Salutation	Anrede, Titel	0..1	xsd:string max. Länge 30
/Name1	Nachname; Firmenname Teil I	1..1	xsd:string max. Länge 40

Name	Bedeutung	Kard.	Format
/Name1@Canged	Name1 wurde geändert	1..1	xsd:boolean
/Name2	Vorname; optional Firmenname Teil II	0..1	xsd:string max. Länge 40
/Name2@Canged	Name2 wurde geändert	1..1	xsd:boolean
/Name3	optional Firmenname Teil III	0..1	xsd:string max. Länge 40
/Name3@Canged	Name3 wurde geändert	1..1	xsd:boolean
/Name4	optional Firmenname Teil IV	0..1	xsd:string max. Länge 40
/Name4@Canged	Name4 wurde geändert	1..1	xsd:boolean
/ContractPartnerNumber	Kundennummer	0..1	xsd:string max. Länge 20
/DateOfBirth	Geburtsdatum	0..1	xsd:date
/DateOfDeath	Sterbedatum	0..1	xsd:date
/CompanyRegistryNo	Firmenbuchnummer	0..1	xsd:string max. Länge 14
/VATNumber	Umsatzsteuer-ID	0..1	xsd:string max. Länge 14

6.3 Beispiel

```

<ContractPartner>
  <Salutation>Herr Dr.</Salutation >
  <Name1 Changed="true">Maier</Name1>
  <Name2 Changed="false">Hubert</Name2>
  <ContractPartnerNumber>100100</ContractPartnerNumber>
  <DateOfBirth >1957-08-13</DateOfBirth >
</ContractPartner>

```

```

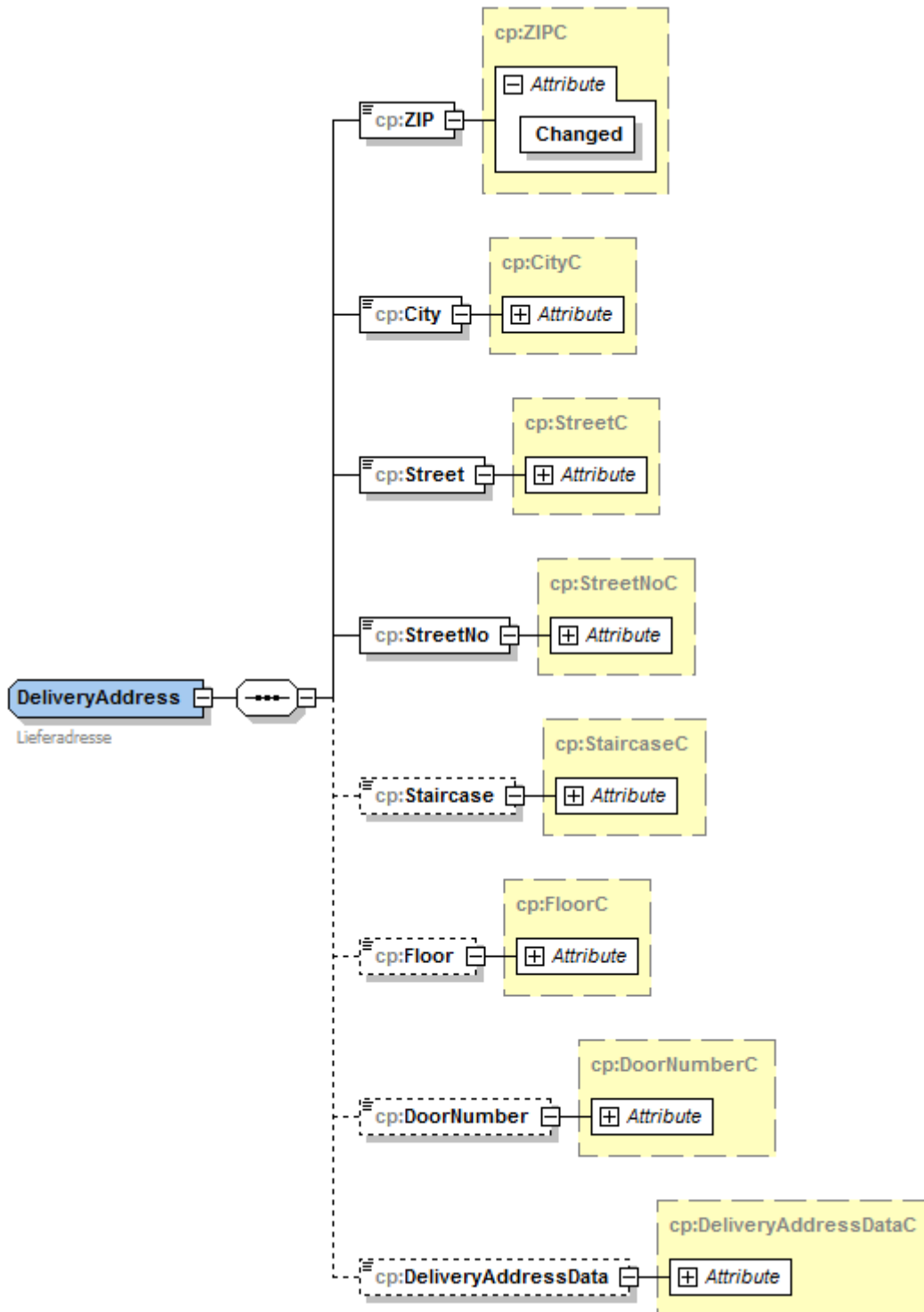
<ContractPartner>
  <Name1 Changed="true">Maier GmbH</Name1>
  <ContractPartnerNumber>100101</ContractPartnerNumber>
  <CompanyRegistryNo>68623t</CompanyRegistryNo>
  <VATNumber>ATU36513000</VATNumber>
</ContractPartner>

```


7. DeliveryAddress

Struktur der Liefer-Adresse. Änderungsrelevante Felder sind mit dem Attribut CHANGED versehen.

7.1 Grafik



7.2 Felder

Name	Bedeutung	Kard.	Format
/ZIP	Postleitzahl	1..1	xsd:string max. Länge 10
/ZIP@Canged	Postleitzahl wurde geändert	1..1	xsd:boolean
/City	Ort	1..1	xsd:string max. Länge 40
/City@Canged	Ort wurde geändert	1..1	xsd:boolean
/Street	Straße	1..1	xsd:string max. Länge 60
/Street@Canged	Straße wurde geändert	1..1	xsd:boolean
/StreetNo	Hausnummer	1..1	xsd:string max. Länge 20
/StreetNo@Canged	Hausnummer wurde geändert	1..1	xsd:boolean
/Staircase	Treppe	0..1	xsd:string max. Länge 10
/Staircase@Canged	Treppe wurde geändert	1..1	xsd:boolean
/Floor	Stockwerk	0..1	xsd:string max. Länge 10
/Floor@Canged	Stockwerk wurde geändert	1..1	xsd:boolean
/DoorNumber	Tür	0..1	xsd:string max. Länge 10
/DoorNumber@Canged	Tür wurde geändert	1..1	xsd:boolean
/DeliveryAddressData	Adresszusatz	0..1	xsd:string max. Länge 255
/DeliveryAddressData@Change d	Adresszusatz wurde geändert	1..1	xsd:boolean

7.3 Beispiel

```

<DeliveryAddress>
  <ZIP Changed="false">6900</ZIP>
  <City Changed="false">Bregenz</City>
  <Street Changed="false">Bahnhofstraße</Street>
  <StreetNo Changed="true">23a</StreetNo>
  <Staircase Changed="false">C</Staircase>
  <Floor Changed="false">3</Floor>
  <DoorNumber Changed="false">C32</DoorNumber>
</DeliveryAddress>

```

8. BillingData

Struktur der Abrechnungs-Steuerungsdaten. Änderungsrelevante Felder sind mit dem Attribut CHANGED versehen.

8.1 Grafik



8.2 Felder

Name	Bedeutung	Kard.	Format
/ReferenceNumber	Referenznummer (Bsp. VK bei NB)	0..1	xsd:string max. Länge 20
/GridInvoiceRecipient	Empfänger der Netzrechnung Fixwerte: CUSTOMER ... Endkunde SUPPLIER ... Lieferant	1..1	xsd:token

Name	Bedeutung	Kard.	Format
/BudgetBillingCycle	Abschlagszyklus <u>Fixwerte:</u> 01 ... monatlich 02 ... zweimonatlich 03 ... vierteljährlich 04 ... dritteljährlich 06 ... halbjährlich 12 ... jährlich	0..1	xsd:token
/BudgetBillingCycle @Canged	Abschlagszyklus wurde geändert	1..1	xsd:boolean
/MeterReadingMonth	Monat der ersten Ablesung im Jahr 0 ... monatlich 1-12 ... entsprechendes Monat	0..1	xsd:unsignedByte max. Länge 2
/MeterReadingMonth @Canged	Monat der ersten Ablesung wurde geändert	1..1	xsd:boolean
/ConsumptionBillingCycle	Abrechnungszyklus <u>Fixwerte:</u> 01 ... monatlich 02 ... zweimonatlich 03 ... vierteljährlich 04 ... dritteljährlich 06 ... halbjährlich 12 ... jährlich	0..1	xsd:token
/ConsumptionBillingCycle @Canged	Abrechnungszyklus wurde geändert	1..1	xsd:boolean
/ConsumptionBillingMonth	Monat der Jahresabrechnung 0 ... monatlich 1-12 ... entsprechender Monat	0..1	xsd:unsignedByte max. Länge 2
/ConsumptionBillingMonth @Canged	Monat der Jahresabrechnung wurde geändert	1..1	xsd:boolean
/YearMonthOfNextBill	Jahr und Monat der nächsten Jahresabrechnung YYYYMM	0..1	xsd:string

8.3 Beispiel

```

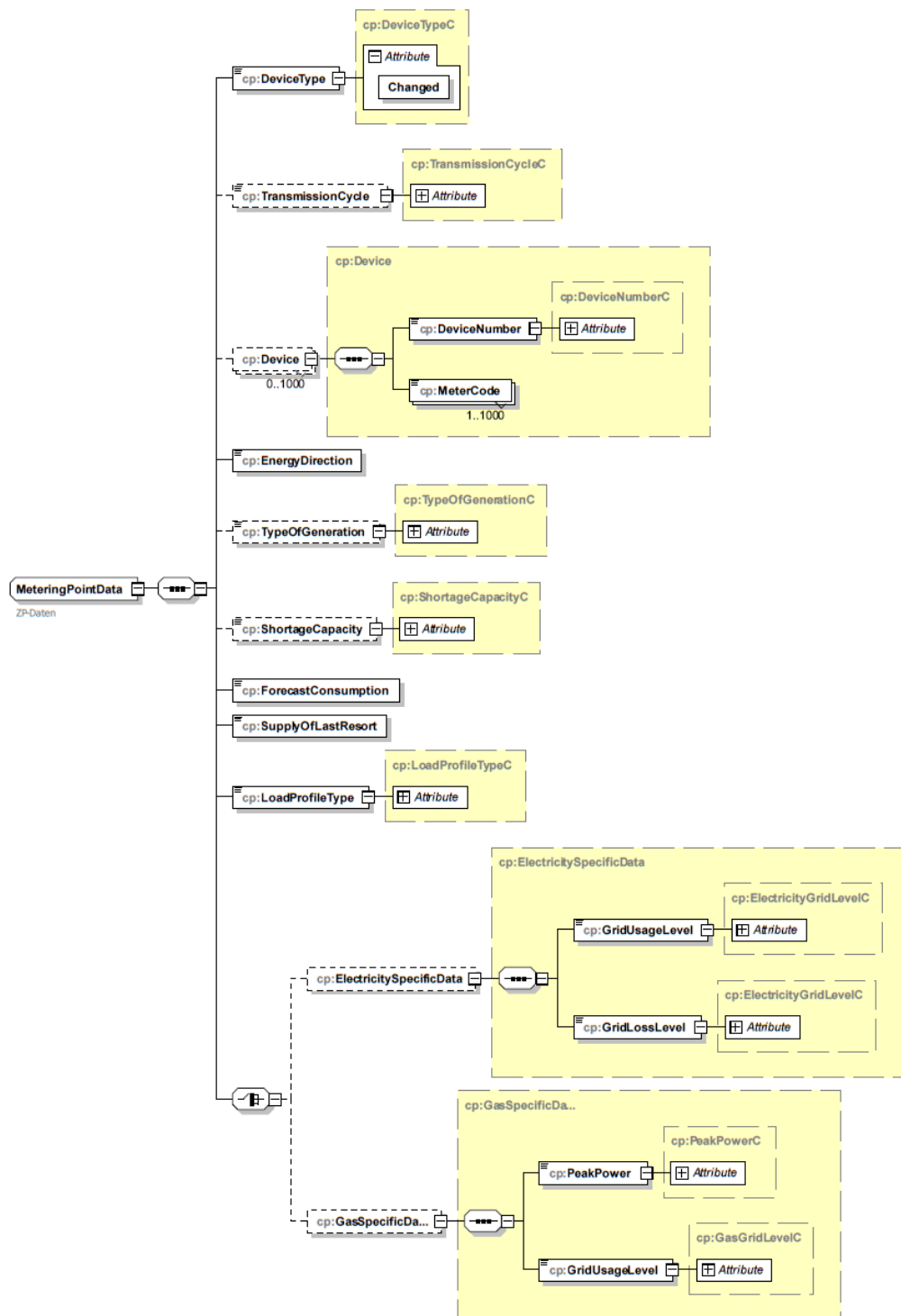
<BillingData>
  <ReferenceNumber>200100</ReferenceNumber>
  <GridInvoiceRecipient>CUSTOMER</GridInvoiceRecipient>
  <BudgetBillingCycle Changed="false">01</BudgetBillingCycle>
  <MeterReadingMonth Changed="false">4</MeterReadingMonth>
  <ConsumptionBillingCycle Changed="false">12</ConsumptionBillingCycle>
  <ConsumptionBillingMonth Changed="false">5</ConsumptionBillingMonth>
  <YearMonthOfNextBill>201503</YearMonthOfNextBill>
</BillingData>

```

9. MeteringPointData

Zählpunktsspezifische Daten. Änderungsrelevante Felder sind mit dem Attribut CHANGED versehen.

9.1 Grafik



9.2 Felder

Name	Bedeutung	Kard.	Format
/DeviceType	<p>Typ des Zählers</p> <p><u>Fixwerte:</u> NONSMART ... kein intelligentes Messgerät. Dieser Zählertyp ist auch zu verwenden, wenn technisch ein Smart Meter eingebaut ist, aber keine Erreichbarkeit besteht. Der Zähler wird erst durch Erreichbarkeit zum intelligenten Messgerät</p> <p>DSZ ... Digitaler Standardzähler. Zähler besitzt alle Eigenschaften eines intelligenten Messgerätes inkl. Erreichbarkeit. Der Kunde hat sich jedoch für die Opt-Out-Konfiguration entschieden</p> <p>IMS ... Intelligentes Messgerät in der Standardkonfiguration (Es werden Tageswerte an den Lieferanten übermittelt)</p> <p>IME ... Intelligentes Messgerät in der erweiterten Konfiguration (Es werden z.B. für die Sparte Strom 15-Minuten-Werte an den Lieferanten übermittelt)</p> <p>LPZ ... Lastprofilzähler</p> <p>PAUSCHAL ... Pauschale Verbrauchsermittlung</p> <p>IMN ... Intelligentes Messgerät, welches nicht der IMA-VO (Intelligenten Messgeräte-Anforderungsverordnung) entspricht. z.B. kein geeichtes Lastprofil. Dieser Typ wird nur von einzelnen Netzbetreibern übermittelt, die bereits vor der IMA-VO den Rollout starteten.</p>	1..1	xsd:token
/DeviceType@Canged	Zählertyp wurde geändert	1..1	xsd:boolean
/TransmissionCycle	<p>Versendezyklus der Verbrauchsdaten</p> <p><u>Fixwerte:</u> D ... täglicher Versand M ... monatlicher Versand</p>	1..1	xsd:token
/TransmissionCycle@Canged	Versendezyklus wurde geändert	1..1	xsd:boolean
/Device	Zähler	0..n	XML-Komposit cp:Device
/Device/DeviceNumber	<p>Gerätenummer</p> <p>sollte es sich um einen pauschalen Zählpunkt ohne tatsächliche Messung handeln (z.B. Telefonzelle, Leuchtreklame), so ist das Feld DeviceNumber mit dem String „PAUSCHAL“ zu füllen.</p>	1..1	xsd:string max. Länge 18 keine Sonderzeichen und Umlaute

Name	Bedeutung	Kard.	Format
/Device/DeviceNumber @Canged	Gerätenummer wurde geändert	1..1	xsd:boolean
/Device/MeterCode	Kennung des Zählwerks OBIS Kennziffer der abrechnungsrelevanten Zählwerke des Netzbetreibers	1..n	xsd:string max. Länge 25
/EnergyDirection	Energierichtung Fixwerte: CONSUMPTION ... Bezug GENERATION ... Einspeisung	1..1	xsd:token
/TypeOfGeneration	Einspeiseart Fixwerte: FULL ... Voll-Einspeiser SURPLUS ... Überschuss-Einspeiser	0..1	xsd:token
/TypeOfGeneration @Canged	Einspeiseart wurde geändert	1..1	xsd:boolean
/ShortageCapacity	Engpassleistung	0..1	xsd:decimal 15,3
/ShortageCapacity @Canged	Engpassleistung wurde geändert	1..1	xsd:boolean
/ForecastConsumption	Prognostizierter Jahresverbrauch	1..1	xsd:decimal 10,0
/SupplyOfLastResort	Grundversorgung	1..1	xsd:boolean
/LoadProfileType	Lastprofiltyp inkl. Temperaturzone bei Gas	1..1	xsd:string max. Länge 10 [0-9A-Za-z\-\+]*
/LoadProfileType @Canged	Lastprofiltyp wurde geändert	1..1	xsd:boolean
/ElectricitySpecificData	stromspezifische ZP-Daten	0..1	XML-Komposit: cp:ElectricitySpecificData
/ElectricitySpecificData/ /GridUsageLevel	Netznutzungsebene Strom Wert 1 - 7	1..1	xsd:unsignedByte
/ElectricitySpecificData/ /GridUsageLevel@Changed	Netznutzungsebene wurde geändert	1..1	xsd:boolean
/ElectricitySpecificData/ /GridLossLevel	Netzverlustebene Strom Wert 1 - 7	1..1	xsd:unsignedByte
/ElectricitySpecificData/ /GridLossLevel@Changed	Netzverlustebene wurde geändert	1..1	xsd:boolean
/GasSpecificData	gasspezifische ZP-Daten	0..1	XML-Komposit: cp:GasSpecificData
/GasSpecificData/ /PeakPower	Höchstleistung in kWh/h	1..1	xsd:decimal max. Länge 10
/GasSpecificData/ /PeakPower@Changed	Höchstleistung wurde geändert	1..1	xsd:boolean

Name	Bedeutung	Kard.	Format
/GasSpecificData/ /GridUsageLevel	Netznutzungsebene Gas Wert 1 - 3	1..1	xsd:unsignedByte
/GasSpecificData/ /GridUsageLevel@Changed	Netznutzungsebene wurde geändert	1..1	xsd:boolean

9.3 Beispiel

```

<MeteringPointData>
  <DeviceType Changed="false">NONSMART</DeviceType>
  <EnergyDirection Changed="false">CONSUMPTION</EnergyDirection>
  <ForecastConsumption>3500</ForecastConsumption>
  <SupplyOfLastResort>>false</SupplyOfLastResort>
  <LoadProfileType Changed="false">H0</LoadProfileType>
  <ElectricitySpecificData>
    <GridUsageLevel Changed="false">7</GridUsageLevel>
    <GridLossLevel Changed="false">7</GridLossLevel>
  </ElectricitySpecificData>
</MeteringPointData>

```

```

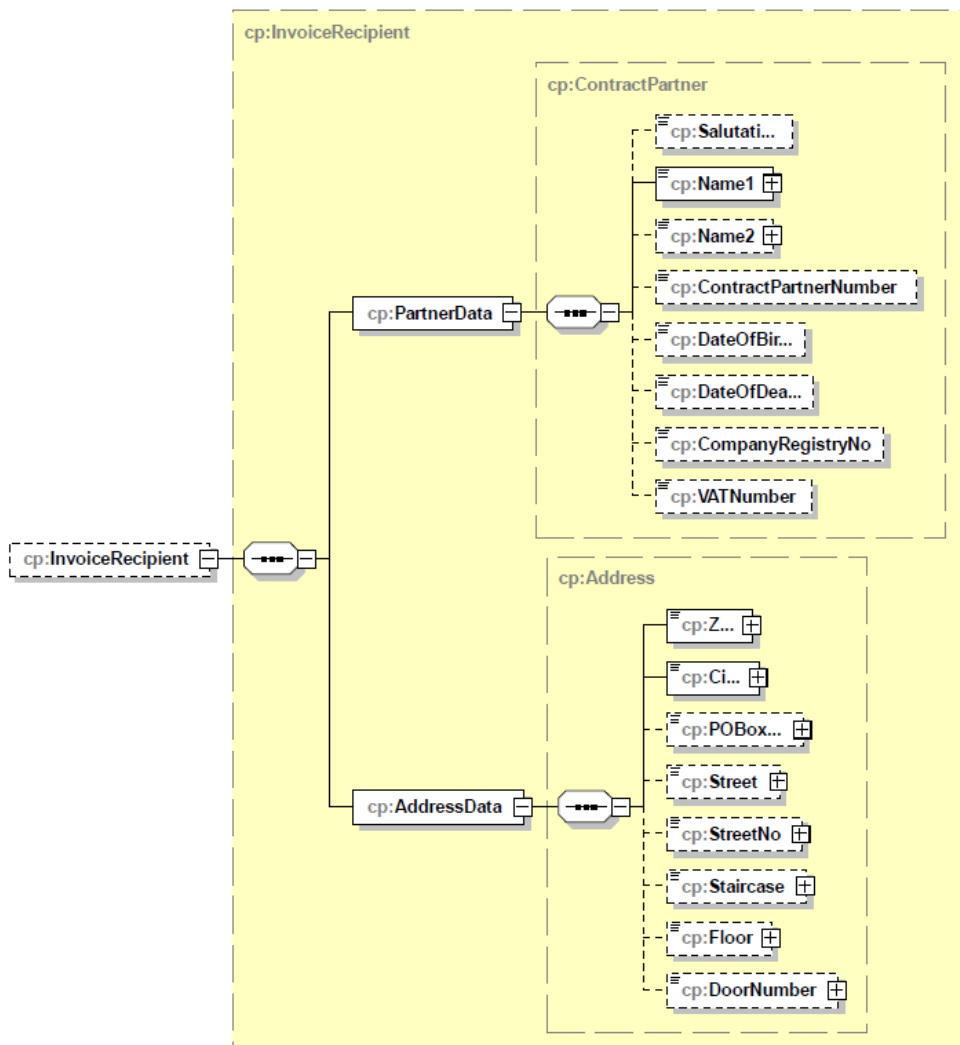
<MeteringPointData>
  <DeviceType Changed="false">NONSMART</DeviceType>
  <Device>
    <DeviceNumber Changed="false">1234567</DeviceNumber>
    <MeterCode>1-1:1.8.8</MeterCode>
    <MeterCode>1-1:1.8.7</MeterCode>
  </Device>
  <EnergyDirection Changed="false">CONSUMPTION</EnergyDirection>
  <ForecastConsumption>15000</ForecastConsumption>
  <SupplyOfLastResort>>false</SupplyOfLastResort>
  <LoadProfileType Changed="false">HE</LoadProfileType>
  <GasSpecificData>
    <PeakPower Changed="true">0</PeakPower>
    <GridUsageLevel Changed="true">1</GridUsageLevel>
  </GasSpecificData>
</MeteringPointData>

```


10. InvoiceRecipient

Daten des Rechnungsempfängers. Änderungsrelevante Felder sind mit dem Attribut CHANGED versehen.

10.1 Grafik



10.2 Felder

Name	Bedeutung	Kard.	Format
/PartnerData	Kundendaten	1..1	XML-Komposit: cp:PartnerData
/AddressData	Kundenadresse	1..1	XML-Komposit: cp:Address

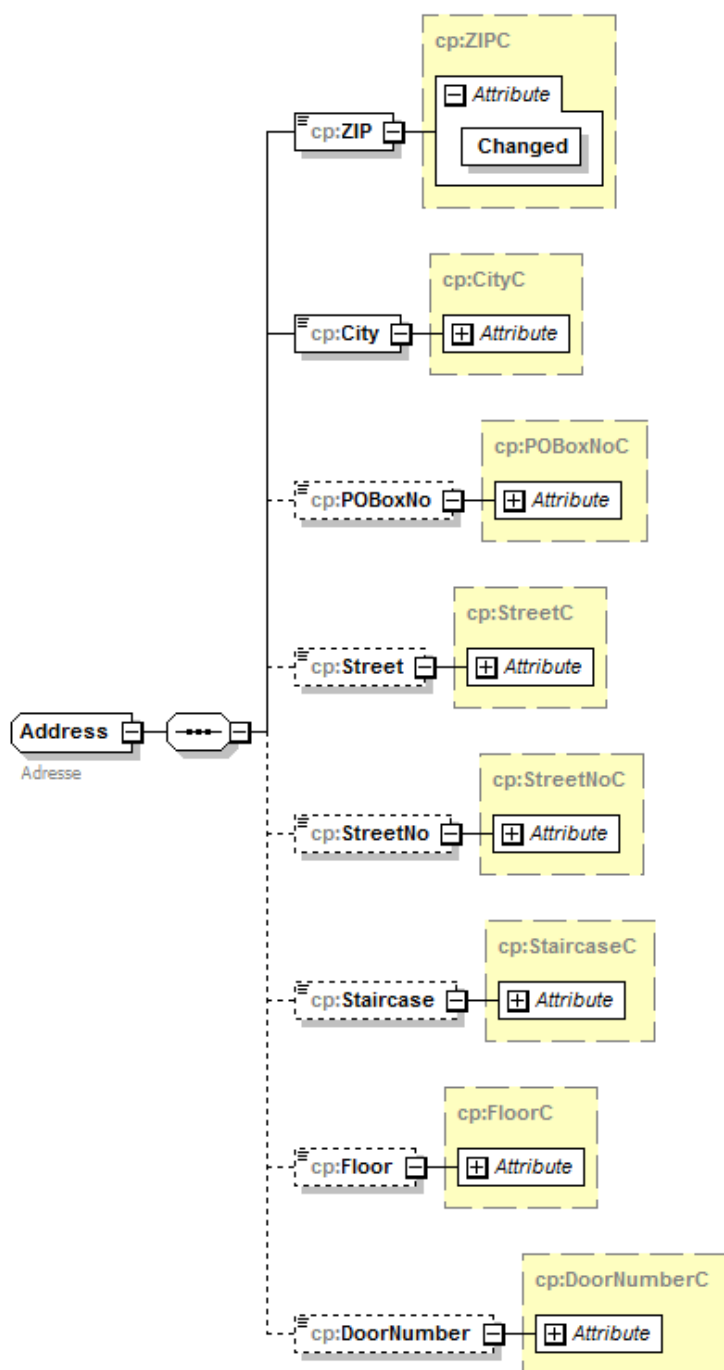
10.3 Beispiel

```
<InvoiceRecipient>
  <PartnerData>
    <Name1 Changed="true">Maier</Name1>
    <Name2 Changed="false">Hubert</Name2>
    <ContractPartnerNumber>100100</ContractPartnerNumber>
    <Birthday>1957-08-13</Birthday>
    <CompanyRegistryNo>68623t</CompanyRegistryNo>
    <VATNumber>ATU36513000</VATNumber>
  </PartnerData>
  <AddressData>
    <ZIP Changed="false">6900</ZIP>
    <City Changed="false">Bregenz</City>
    <POBoxNo Changed="true">1000</POBoxNo>
    <Street Changed="false">Bahnhofstraße</Street>
    <StreetNo Changed="true">23a</StreetNo>
    <Staircase Changed="false">C</Staircase>
    <Floor Changed="false">3</Floor>
    <DoorNumber Changed="false">C32</DoorNumber>
  </AddressData>
</InvoiceRecipient>
```

11. Address

Da Adressfelder bei Änderung einen Datenabgleichprozess auslösen können, sind sie mit dem Attribut CHANGED versehen, um dem Empfänger zu signalisieren, welche Felder sich geändert haben.

11.1 Grafik



11.2 Felder

Name	Bedeutung	Kard.	Format
/ZIP	Postleitzahl	1..1	xsd:string max. Länge 10
/ZIP@Canged	Postleitzahl wurde geändert	1..1	xsd:boolean
/City	Ort	1..1	xsd:string max. Länge 40
/City@Canged	Ort wurde geändert	1..1	xsd:boolean
/POBoxNo	Postfach	0..1	xsd:string
/POBoxNo@Canged	Postfach wurde geändert	1..1	xsd:boolean
/Street	Straße	0..1	xsd:string max. Länge 60
/Street@Canged	Straße wurde geändert	1..1	xsd:boolean
/StreetNo	Hausnummer	0..1	xsd:string max. Länge 20
/StreetNo@Canged	Hausnummer wurde geändert	1..1	xsd:boolean
/Staircase	Treppe	0..1	xsd:string max. Länge 10
/Staircase@Canged	Treppe wurde geändert	1..1	xsd:boolean
/Floor	Stockwerk	0..1	xsd:string max. Länge 10
/Floor@Canged	Stockwerk wurde geändert	1..1	xsd:boolean
/DoorNumber	Tür	0..1	xsd:string max. Länge 10
/DoorNumber@Canged	Tür wurde geändert	1..1	xsd:boolean

11.3 Beispiel

```

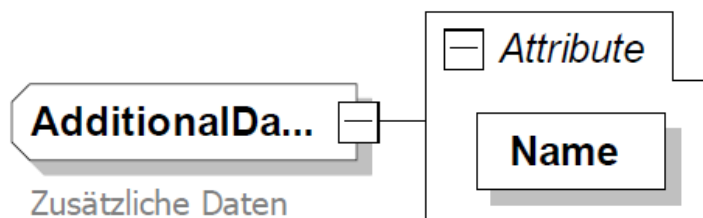
<Address>
  <ZIP Changed="false">6900</ZIP>
  <City Changed="false">Bregenz</City>
  <POBoxNo Changed="true">1000</POBoxNo>
  <Street Changed="false">Bahnhofstraße</Street>
  <StreetNo Changed="true">23a</StreetNo>
  <Staircase Changed="false">C</Staircase>
  <Floor Changed="false">3</Floor>
  <DoorNumber Changed="false">C32</DoorNumber>
</Address>

```

12. AdditionalData

Die AdditionalData dienen der Aufnahme ergänzender Texte und Informationen.

12.1 Grafik



12.2 Felder

Name	Bedeutung	Kard.	Format
/AdditionalData	Zusätzliche Infos	0..n	xsd:string max. Länge 120
/AdditionalData@Name	Codierung (Beschreibung) der Info	1..1	xsd:string max. Länge 40

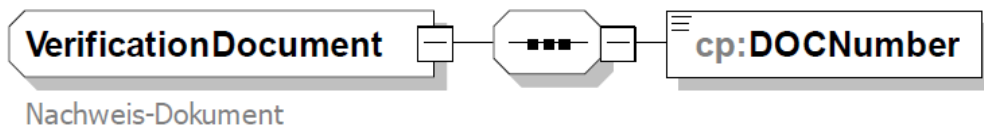
12.3 Beispiel

`<AdditionalData Name="HIN1">Ergänzender Text</AdditionalData>`
`<AdditionalData Name="Hinweis auf die Länge">Der kann auch ziemlich lange ausfallen. Insgesamt sind 120 Zeichen pro Zeile möglich</AdditionalData>`
`<AdditionalData Name="Hinweis auf die Anzahl">Es können beliebig viele Zeilen angegeben werden</AdditionalData>`

13. VerificationDocument

Wird mit einer Nachricht ein – eigens übersandtes – Nachweis-Dokument verknüpft, dient diese Struktur zur Angabe der entsprechenden Dokumentennummer

13.1 Grafik



13.2 Felder

Name	Bedeutung	Kard.	Format
/DOCNumber	Dokumenten-ID des Nachweisdokumentes	1..1	xsd:string max. Länge 35 0-9A-Za-z

13.3 Beispiel

```
<VerificationDocument>  
  <DOCNumber>4711ABC</DOCNumber>  
</VerificationDocument>
```