

Dokumentation
Österreichs Energie und
Fachverband Gas Wärme
XML Schema

CustomerProcesses

für den elektronischen Austausch
diverser Prozessdaten
für die Versorgungsindustrie

CPNotification 01.10

2015-09-25

Copyright 2015 © Österreichs Energie
Fachverband Gas Wärme

www.ebutilities.at

Gegenstand

Dieses Dokument beschreibt das XML Schema „CPRequest 01p10“ zu den CustomerProcesses <http://www.eutilities.at/customerprocesses/>

Dokumenthistorie

Version	Datum	Anmerkung
	Nov. 2014	Erstversion
	13.12.20014	Änderung des Feldes „ProcessStep“ in „MessageCode“
		Erweiterung des Schemas CPRequest um die Struktur „Extension“
		neues Schema „MeteringPointList“
	21.01.2015	Erweiterung des Schemas CPRequest um die Struktur „AdditionalData“
	29.1.2015	MeteringpontList: Aufnahme von NumberOfMessages und CurrentMessageNumber
01p00	1.2.2015	Version 1.0 erstellt
	9.4.2015	Ergänzung CPDocument: ProcessDirectory erhält MessageID und ConversationID
01p10	6.8.2015	Trennung der Dokumentation auf die einzelnen Schemata <ul style="list-style-type: none">• Änderung Schemaversion
	25.9.2015	Änderung des Ablageortes auf www.eutilities.at/schemata/customerprocesses

Inhalt

1.	Einleitung	5
1.1	Schema Beschreibung	5
1.2	Referenzierte XML-Standards und Spezifikationen	5
2.	Rootelement	6
3.	MarketParticipantDirectory	7
3.1	Grafik	7
3.2	Felder	7
3.3	Beispiel	8
4.	RoutingHeader	9
4.1	Grafik	9
4.2	Felder	9
4.3	Beispiel	10
5.	ProcessDirectory	11
5.1	Grafik	11
5.2	Felder	11
5.3	Beispiel	12

1. Einleitung

1.1 Schema Name

Das Schema **CPNotification_01p10.xsd** ist abgelegt auf www.eutilities.at/schemata/customerprocesses

1.2 Schema Beschreibung

Die Schema-Beschreibung wurde anhand der Baumansicht erstellt.

Die Liste der XML-Elemente und Attribute enthält folgende Angaben:

Name

Diese Spalte enthält den Namen des XML-Elements/Attributs. Attribute sind mit dem Bezeichner "@" markiert. Beliebige Pfade sind mit dem Bezeichner "*" markiert.

Bedeutung

Diese Spalte enthält eine Erklärung zur Verwendung des XML-Elements/Attributs.

Kardinalität

Diese Spalte enthält die Beschreibung der Kardinalität (Häufigkeit des Elementes/Attributs).

0..1 ... optional einfach

1..1 ... Pflicht einfach

0..n ... optional mehrfach

1...n ... Pflicht mehrfach

Aus Sicherheitsgründen sind die Mehrfach-Ausprägungen in den meisten Fällen auf 1000 Wiederholungen begrenzt.

Optionale Kardinalitäten können prozessspezifisch zu Pflichtelementen werden. Die Verprobung kann in diesen Fällen erst im Backend erfolgen (nicht in der technischen Schemaprüfung).

Format

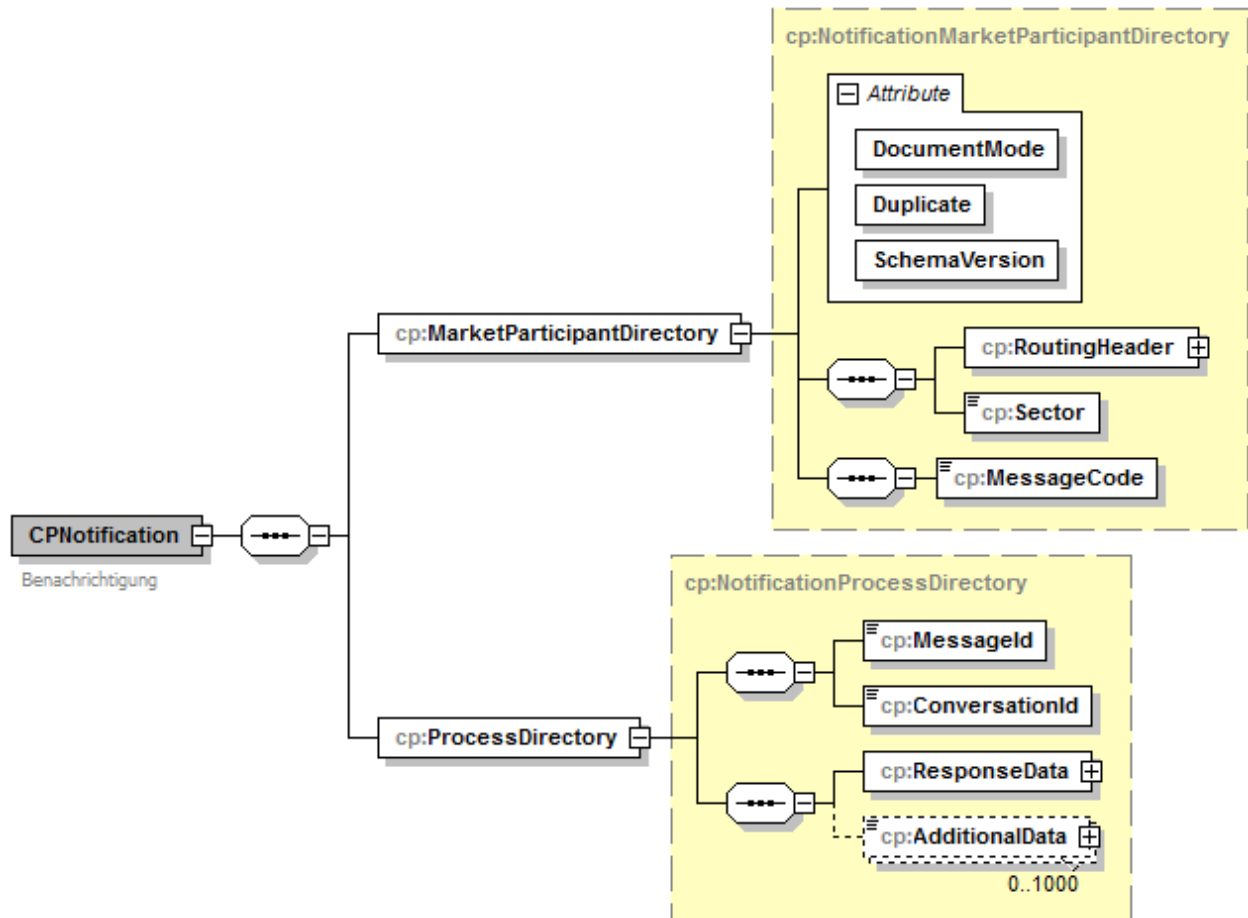
Technische Beschreibung des Elementes als xsd-Datentyp mit ev. Angabe der Länge oder speziellen Ausprägungen

1.3 Referenzierte XML-Standards und Spezifikationen

Namensraum	Standard
http://www.w3.org/2001/XMLSchema	W3C – XML Schema
http://www.eutilities.at/customerprocesses	CustomerProcesses
http://www.eutilities.at/customerprocesses/CPCCommonTypes_01p10.xsd	Globale Strukturen und Definitionen für CustomerProcesses

2. Rotelement

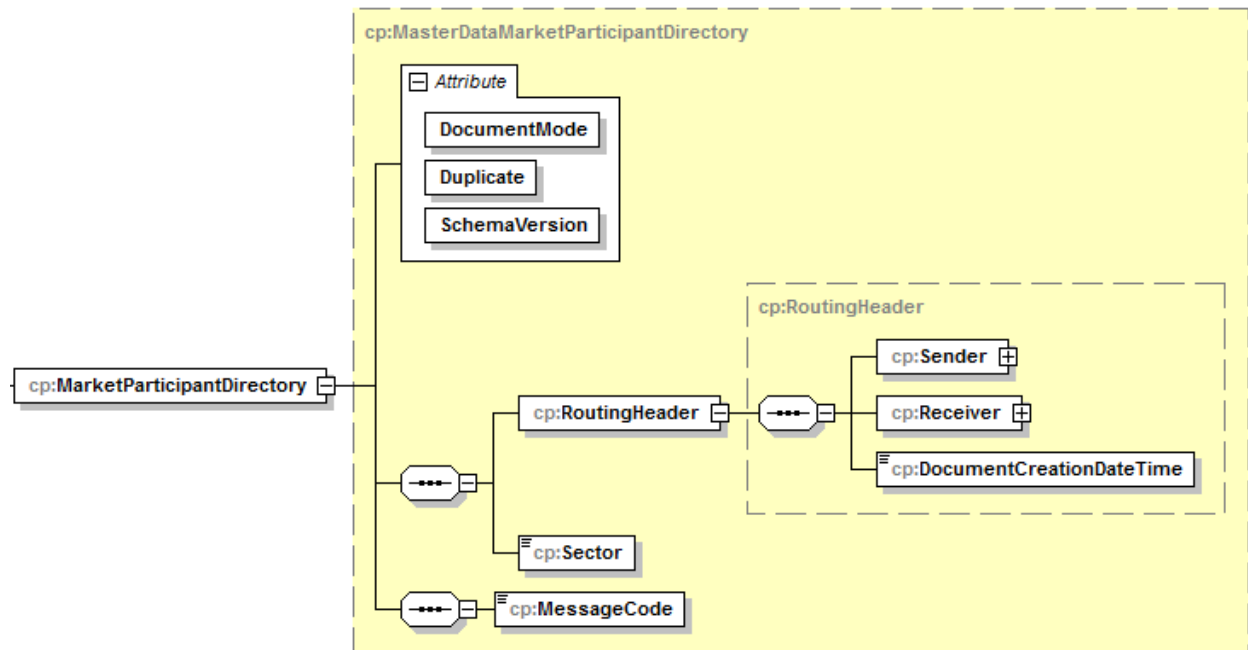
Das CPNotification Element muss als Wurzelement verwendet werden.



3. MarketParticipantDirectory

Der *Pflicht*-Knoten beinhaltet die grundsätzlichen Steuerungsdaten wie Absender/Empfänger, Sparte, Message-Code usw.

3.1 Grafik



3.2 Felder

Name	Bedeutung	Kard.	Format
/@DocumentMode	Mit der Eigenschaft „Dokumentmodus“ wird bekannt gegeben, ob es sich beim Inhalt eines XML File um ein Original oder lediglich um eine Simulation handelt. Fixwerte: PROD Original SIMU Simulation aus einem Testsystem	1..1	xsd:token
/@Duplicate	Kennzeichnung eines Duplikates	1..1	xsd:boolean
/@SchemaVersion	Ist immer die Version des Schemas, mit dem die XML Instanz erzeugt wird. Fixwert „01.10“	1..1	xsd:token
/RoutingHeader	Routing Header	1..1	XML-Komposit cp:RoutingHeader
/Sector	Sparte Fixwerte: 01 Strom 02 Gas	1..1	xsd:token

Name	Bedeutung	Kard.	Format
/MessageCode	Nachrichten-Code <u>Fixwerte:</u> werden NICHT im Schema verprobt da sie durch neue Prozesse laufend erweitert werden. Beschreibung und Verprobung daher in den Prozessbeschreibungen	1..1	xsd:string max. Länge 20

3.3 Beispiel

```

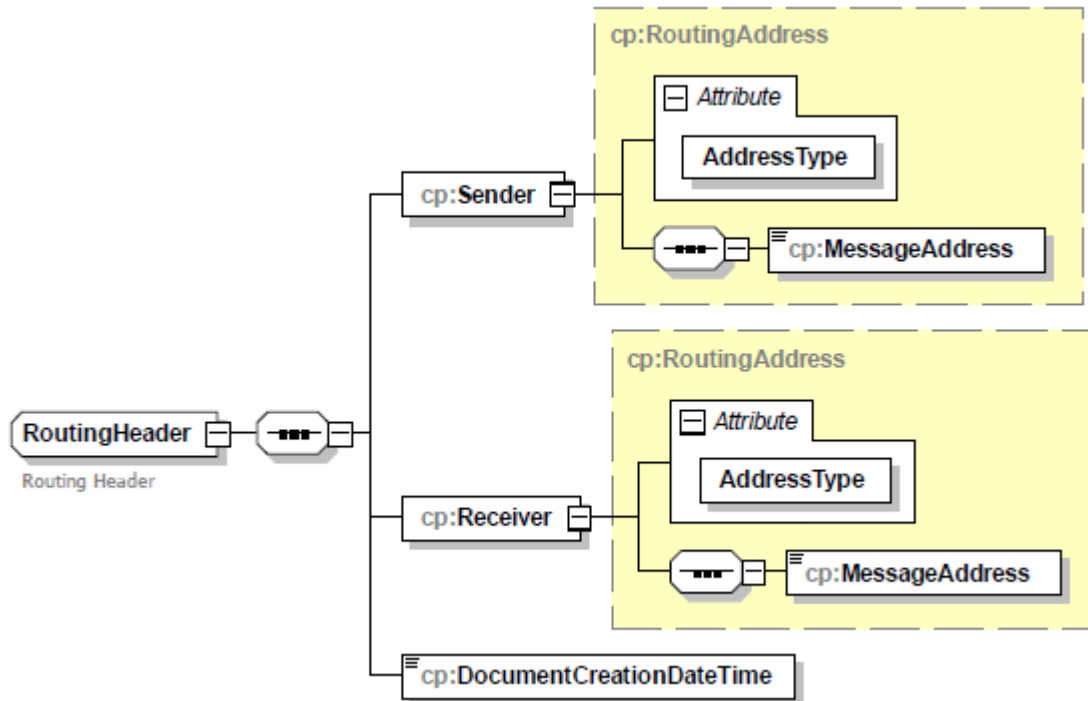
<MarketParticipantDirectory DocumentMode="PROD" Duplicate="false" SchemaVersion="01.10">
  <RoutingHeader>
    <Sender AddressType="ECNumber">
      <MessageAddress>AT001000</MessageAddress>
    </Sender>
    <Receiver AddressType="ECNumber">
      <MessageAddress>AT002000</MessageAddress>
    </Receiver>
    <DocumentCreationDateTime>2015-08-17T09:30:47Z</DocumentCreationDateTime>
  </RoutingHeader>
  <Sector>01</Sector>
  <MessageCode>ANFORDERUNG_GN</MessageCode>
</MarketParticipantDirectory>

```


4. RoutingHeader

Adressierung der Marktnachricht

4.1 Grafik



4.2 Felder

Name	Bedeutung	Kard.	Format
/Sender	Adressierung des Senders	1...1	XML-Komposit cp:RoutingAddress
/Sender@AddressType	Typ der Adressierung Fixwerte: ECNumber Other	1...1	xsd:token
/Sender/MessageAddress	Adresse des Senders	1...1	xsd:string [A-Za-z]{2}[0-9]{6}
/Receiver	Adressierung des Empfängers	1...1	XML-Komposit cp:RoutingAddress
/Receiver@AddressType	Typ der Adressierung Fixwerte: ECNumber Other	1...1	xsd:token
/Receiver/MessageAddress	Adresse des Empfängers	1...1	xsd:string [A-Za-z]{2}[0-9]{6}

Name	Bedeutung	Kard.	Format
/DocumentCreationDateTime	Erstellungszeitpunkt des Dokumentes	1...1	xsd:dateTime

4.3 Beispiel

```

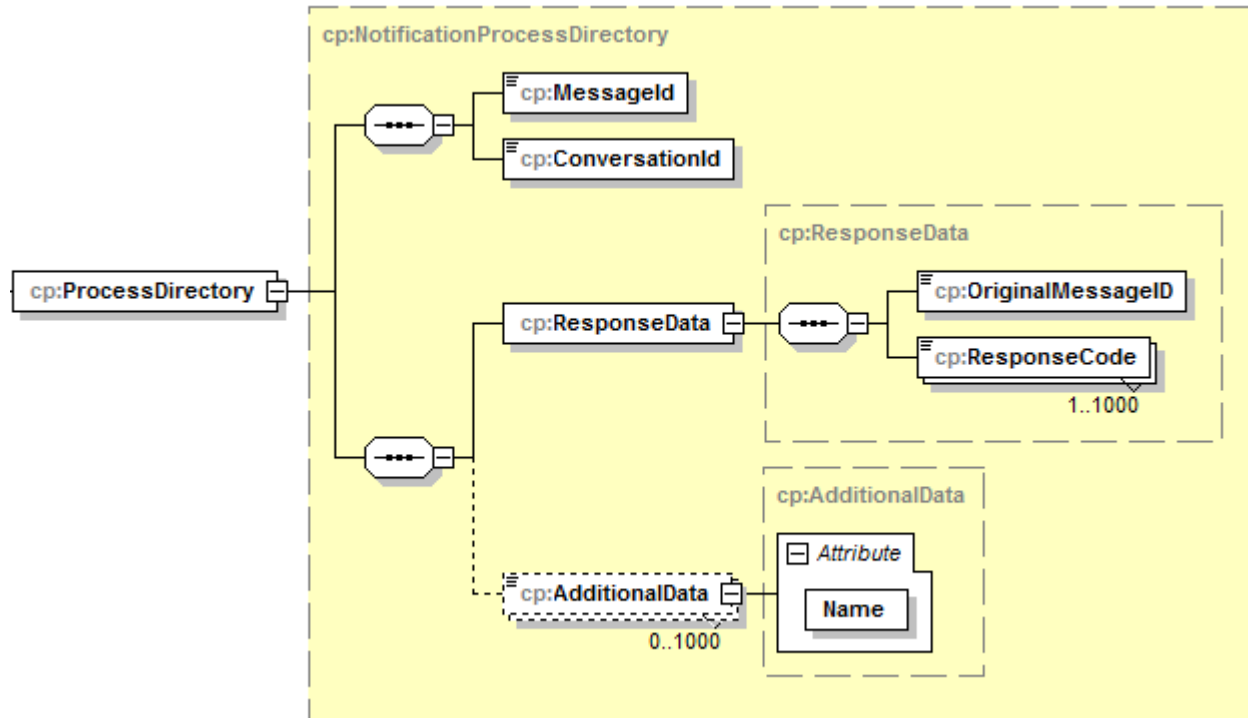
<RoutingHeader>
  <Sender AddressType="ECNumber">
    <MessageAddress>AT001000</MessageAddress>
  </Sender>
  <Receiver AddressType="ECNumber">
    <MessageAddress>AT002000</MessageAddress>
  </Receiver>
  <DocumentCreationDateTime>2015-08-17T09:30:47Z</DocumentCreationDateTime>
</RoutingHeader>

```

5. ProcessDirectory

Dieser *Pflicht*-Knoten beinhaltet die prozessrelevanten Daten

5.1 Grafik



5.2 Felder

Name	Bedeutung	Kard.	Format
/MessageId	Nachrichtenummer	1..1	xsd:string max. Länge 35
/ConversationId	Prozessnummer	1..1	xsd:string max. Länge 35
/ResponseData	Antwort	1..1	XML-Komposit
/ResponseData/ OriginalMessageID	Original Nachrichtenummer	1..1	xsd:string max. Länge 35
/ResponseData/ Responsecode	Antwortcodes (1 – 99)	1..n	xsd:integer
/AdditionalData	Zusätzliche Infos	0..n	xsd:string max. Länge 120
/AdditionalData@Name	Codierung (Beschreibung) der Info	1..1	xsd:string max. Länge 40

5.3 Beispiel

```
<ProcessDirectory>  
  <Messageld>123456789</Messageld>  
  <ConversationId>0ASDF</ConversationId>  
  <ResponseData>  
    <ResponseCode>55</ResponseCode>  
  </ResponseData>  
  <AdditionalData Name="HW1">Hinweistext</AdditionalData>  
</ProcessDirectory>
```