



Dokumentation
Österreichs Energie und
Fachverband Gas Wärme
XML Schema

CustomerProcesses

für den elektronischen Austausch
diverser Prozessdaten
für die Versorgungsindustrie

CPDevStatus 01.10

2015-09-25

Copyright 2015 © Österreichs Energie
Fachverband Gas Wärme

www.ebutilities.at

Gegenstand

Dieses Dokument beschreibt das XML Schema „CPRequest 01p10“ zu den CustomerProcesses <http://www.ebutilities.at/customerprocesses/>

Dokumenthistorie

| Version | Datum | Anmerkung |
|---------|-------------|---|
| | Nov. 2014 | Erstversion |
| | 13.12.20014 | Änderung des Feldes „ProcessStep“ in „MessageCode“ |
| | | Erweiterung des Schemas CPRequest um die Struktur „Extension“ |
| | | neues Schema „MeteringPointList“ |
| | 21.01.2015 | Erweiterung des Schemas CPRequest um die Struktur „AdditionalData“ |
| | 29.1.2015 | MeteringpontList: Aufnahme von NumberOfMessages und CurrentMessageNumber |
| 01p00 | 1.2.2015 | Version 1.0 erstellt |
| | 9.4.2015 | Ergänzung CPDocument: ProcessDirectory erhält MessageID und ConversationID |
| 01p10 | 6.8.2015 | Trennung der Dokumentation auf die einzelnen Schemata <ul style="list-style-type: none">• neues Schema |
| | 25.9.2015 | Ablage auf www.ebutilities.at/schemata |

Inhalt

| | | |
|-----------|---|-----------|
| 1. | Einleitung | 5 |
| 1.1 | Schema Beschreibung | 5 |
| 1.2 | Referenzierte XML-Standards und Spezifikationen | 5 |
| 2. | Rootelement | 6 |
| 3. | MarketParticipantDirectory | 7 |
| 3.1 | Grafik | 7 |
| 3.2 | Felder | 7 |
| 3.3 | Beispiel | 8 |
| 4. | RoutingHeader | 9 |
| 4.1 | Grafik | 9 |
| 4.2 | Felder | 9 |
| 4.3 | Beispiel | 10 |
| 5. | ProcessDirectory | 11 |
| 5.1 | Grafik | 11 |
| 5.2 | Felder | 11 |
| 5.3 | Beispiel | 12 |

1. Einleitung

1.1 Schema Name

Das Schema **CPDevStatus_01p10.xsd** ist abgelegt auf www.eutilities.at/schemata/customerprocesses

1.2 Schema Beschreibung

Die Schema-Beschreibung wurde anhand der Baumansicht erstellt.

Die Liste der XML-Elemente und Attribute enthält folgende Angaben:

Name

Diese Spalte enthält den Namen des XML-Elements/Attributs. Attribute sind mit dem Bezeichner "@" markiert. Beliebige Pfade sind mit dem Bezeichner "*" markiert.

Bedeutung

Diese Spalte enthält eine Erklärung zur Verwendung des XML-Elements/Attributs.

Kardinalität

Diese Spalte enthält die Beschreibung der Kardinalität (Häufigkeit des Elementes/Attributs).

0..1 ... optional einfach

1..1 ... Pflicht einfach

0..n ... optional mehrfach

1...n ... Pflicht mehrfach

Aus Sicherheitsgründen sind die Mehrfach-Ausprägungen in den meisten Fällen auf 1000 Wiederholungen begrenzt.

Optionale Kardinalitäten können prozessspezifisch zu Pflichtelementen werden. Die Verprobung kann in diesen Fällen erst im Backend erfolgen (nicht in der technischen Schemaprüfung).

Format

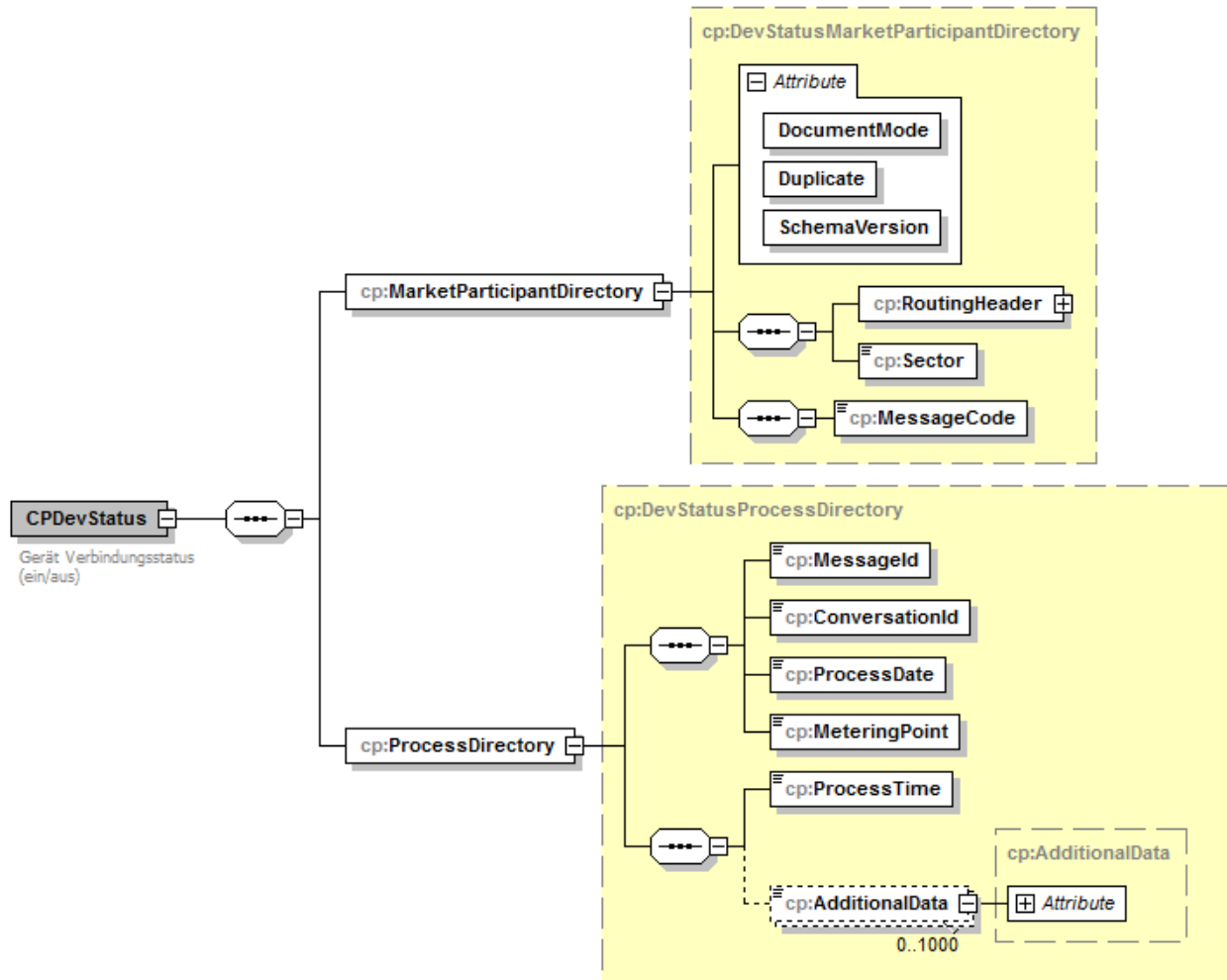
Technische Beschreibung des Elementes als xsd-Datentyp mit ev. Angabe der Länge oder speziellen Ausprägungen

1.3 Referenzierte XML-Standards und Spezifikationen

| Namensraum | Standard |
|---|---|
| http://www.w3.org/2001/XMLSchema | W3C – XML Schema |
| http://www.eutilities.at/schemata/customerprocesses | CustomerProcesses |
| http://www.eutilities.at/schemata/customerprocesses/CPCCommonTypes_01p10.xsd | Globale Strukturen und Definitionen für CustomerProcesses |

2. Rotelement

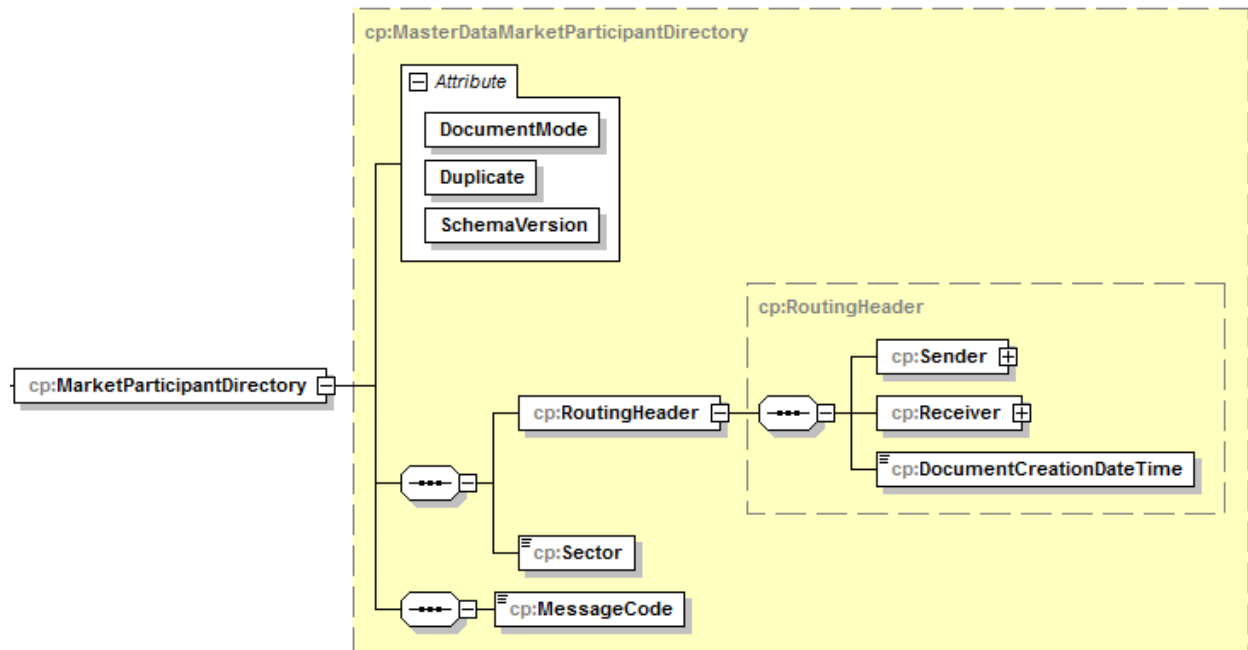
Das **CPDevStatus** Element **muss** als Wurzelement verwendet werden.



3. MarketParticipantDirectory

Der *Pflicht*-Knoten beinhaltet die grundsätzlichen Steuerungsdaten wie Absender/Empfänger, Sparte, Message-Code usw.

3.1 Grafik



3.2 Felder

| Name | Bedeutung | Kard. | Format |
|-----------------|--|-------|----------------------------------|
| /@DocumentMode | Mit der Eigenschaft „Dokumentmodus“ wird bekannt gegeben, ob es sich beim Inhalt eines XML File um ein Original oder lediglich um eine Simulation handelt. Fixwerte: PROD Original SIMU Simulation aus einem Testsystem | 1..1 | xsd:token |
| /@Duplicate | Kennzeichnung eines Duplikates | 1..1 | xsd:boolean |
| /@SchemaVersion | Ist immer die Version des Schemas, mit dem die XML Instanz erzeugt wird. Fixwert „01.10“ | 1..1 | xsd:token |
| /RoutingHeader | Routing Header | 1..1 | XML-Komposit cp:RoutingHeader |
| /Sector | Sparte Fixwerte: 01 Strom 02 Gas | 1..1 | xsd:token |

| Name | Bedeutung | Kard. | Format |
|--------------|------------------|-------|-----------------------------|
| /MessageCode | Nachrichten-Code | 1..1 | xsd:string max. Länge 20 |

3.3 Beispiel

```

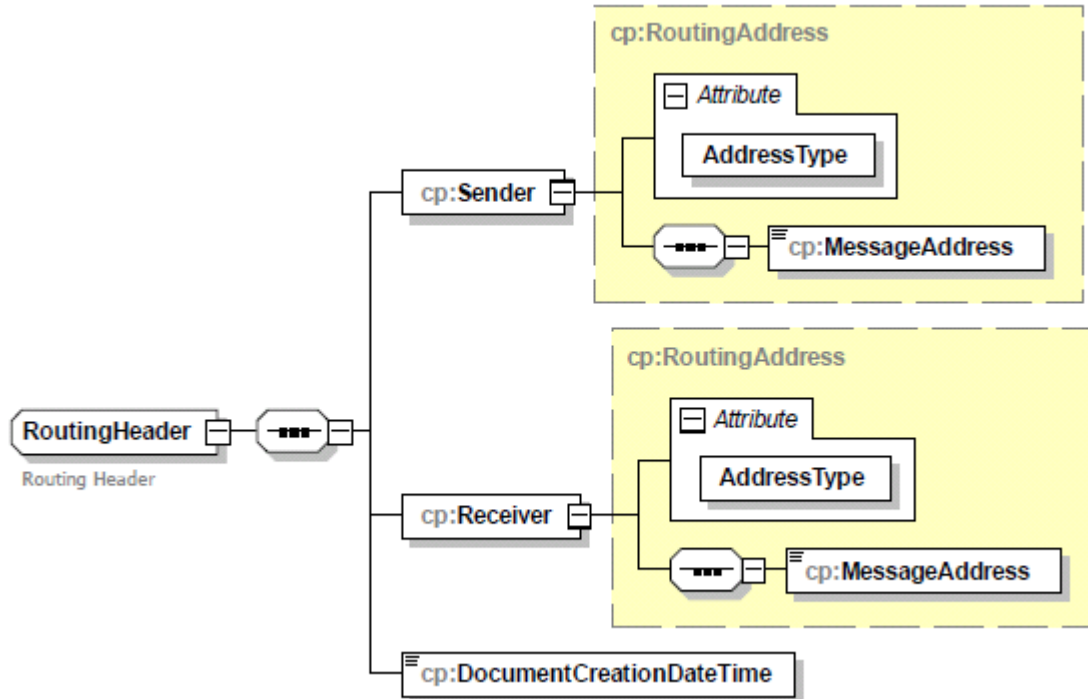
<MarketParticipantDirectory DocumentMode="PROD" Duplicate="false" SchemaVersion="01.10">
  <RoutingHeader>
    <Sender AddressType="ECNumber">
      <MessageAddress>AT001000</MessageAddress>
    </Sender>
    <Receiver AddressType="ECNumber">
      <MessageAddress>AT002000</MessageAddress>
    </Receiver>
    <DocumentCreationDateTime>2015-08-17T09:30:47Z</DocumentCreationDateTime>
  </RoutingHeader>
  <Sector>01</Sector>
  <MessageCode>AENDERUNG_READY</MessageCode>
</MarketParticipantDirectory>

```


4. RoutingHeader

Adressierung der Marktnachricht

4.1 Grafik



4.2 Felder

| Name | Bedeutung | Kard. | Format |
|--------------------------|--|-------|---|
| /Sender | Adressierung des Senders | 1...1 | XML-Komposit cp:RoutingAddress |
| /Sender@AddressType | Typ der Adressierung Fixwerte: ECNumber Other | 1...1 | xsd:token |
| /Sender/MessageAddress | Adresse des Senders | 1...1 | xsd:string [A-Za-z]{2}[0-9]{6} |
| /Receiver | Adressierung des Empfängers | 1...1 | XML-Komposit cp:RoutingAddress |
| /Receiver@AddressType | Typ der Adressierung Fixwerte: ECNumber Other | 1...1 | xsd:token |
| /Receiver/MessageAddress | Adresse des Empfängers | 1...1 | xsd:string [A-Za-z]{2}[0-9]{6} |

| Name | Bedeutung | Kard. | Format |
|---------------------------|-------------------------------------|-------|--------------|
| /DocumentCreationDateTime | Erstellungszeitpunkt des Dokumentes | 1...1 | xsd:dateTime |

4.3 Beispiel

```

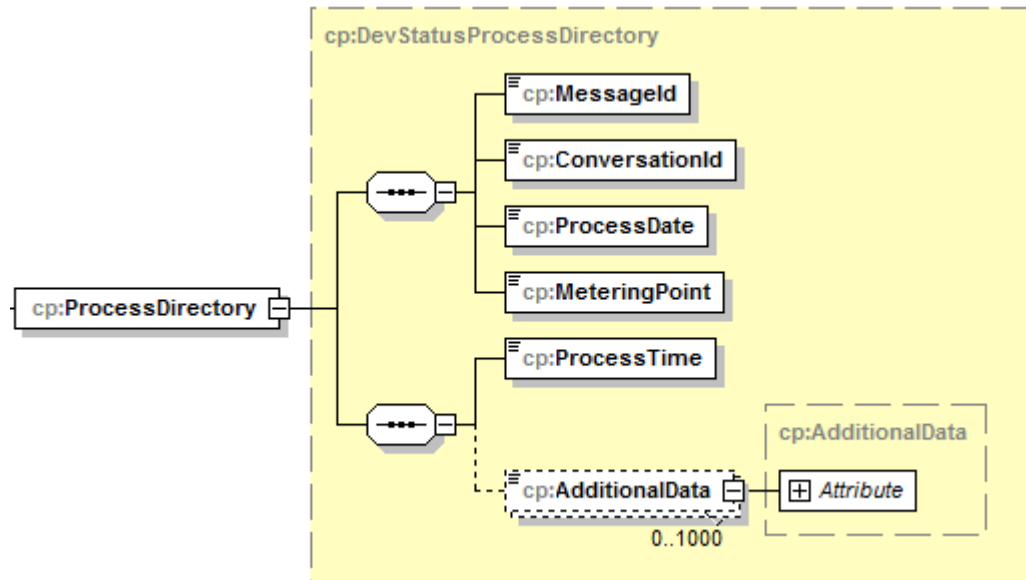
<RoutingHeader>
  <Sender AddressType="ECNumber">
    <MessageAddress>AT001000</MessageAddress>
  </Sender>
  <Receiver AddressType="ECNumber">
    <MessageAddress>AT002000</MessageAddress>
  </Receiver>
  <DocumentCreationDateTime>2015-08-17T09:30:47Z</DocumentCreationDateTime>
</RoutingHeader>

```

5. ProcessDirectory

Dieser *Pflicht*-Knoten beinhaltet die prozessrelevanten Daten

5.1 Grafik



5.2 Felder

| Name | Bedeutung | Kard. | Format |
|----------------------|--|-------|-----------------------------------|
| /MessageId | Nachrichtenummer | 1..1 | xsd:string max. Länge 35 |
| /ConversationId | Prozessnummer | 1..1 | xsd:string max. Länge 35 |
| /ProcessDate | Prozessdatum | 1..1 | xsd:date |
| /MeteringPoint | Zählpunkt Ausprägung: Buchstaben und Zahlen, keine Umlaute | 1..1 | xsd:string max. Länge 33 |
| /ProcessTime | Prozesszeit | 1..1 | xsd:time |
| /AdditionalData@Name | Codierung (Beschreibung) der Info | 1..1 | xsd:string max. Länge 40 |
| /AdditionalData | Zusätzliche Daten | 0..n | XML-Komposit cp:AdditionalData |

5.3 Beispiel

```
<ProcessDirectory>
  <MessageId>123456789</MessageId>
  <ConversationId>0ASDF</ConversationId>
  <ProcessDate>2014-08-13</ProcessDate>
  <ProcessTime>09:30:47+01:00</ProcessTime>
  <MeteringPoint>AT006000069000000000000000123456</MeteringPoint>
  <AdditionalData Name="HIN1">Ergänzender Text</AdditionalData>
  <AdditionalData Name="HIN2">Ergänzender Text</AdditionalData>
</ProcessDirectory>
```