

Dokumentation
Österreichs Energie und
Fachverband Gas Wärme
XML Schema

CustomerProcesses

für den elektronischen Austausch
diverser Prozessdaten
für die Versorgungsindustrie

Version 1 – 2015-02-01

Copyright 2015 © Österreichs Energie
Fachverband Gas Wärme
www.ebutilities.at

Gegenstand

Dieses Dokument beschreibt die XML Schemata zu den CustomerProcesses
<http://www.eutilities.at/customerprocesses/01p00/>

Dabei wird Bezug auf die Dokumentation der globalen Strukturen genommen.

Dokumenthistorie

Version	Datum	Anmerkung
	Nov. 2014	Erstversion
	13.12.20014	Änderung des Feldes „ProcessStep“ in „MessageCode“
		Erweiterung des Schemas CPRequest um die Struktur „Extension“
		neues Schema „MeteringPointList“
	21.01.2015	Erweiterung des Schemas CPRequest um die Struktur „AdditionalData“
	29.1.2015	MeteringpontList: Aufnahme von NumberOfMessages und CurrentMessageNumber
01p00	1.2.2015	Version 1.0 erstellt
	9.4.2015	Ergänzung CPDocument: ProcessDirectory erhält MessageID und ConversationID

Inhalt

1.	Schema Beschreibung	7
2.	Masterdata.....	8
2.1	Root.....	8
2.2	MarketParticipantDirectory.....	9
2.2.1	Grafik.....	9
2.2.2	Felder	9
2.2.3	Beispiel.....	10
2.3	ProcessDirectory.....	11
2.3.1	Grafik.....	11
2.3.2	Felder	11
2.3.3	Beispiel.....	12
3.	CPNotification	13
3.1	Root.....	13
3.2	MarketParticipantDirectory.....	13
3.2.1	Grafik.....	13
3.2.2	Felder	14
3.2.3	Beispiel.....	14
3.3	ProcessDirectory.....	15
3.3.1	Grafik.....	15
3.3.2	Felder	15
3.3.3	Beispiel.....	15
4.	CPRequest – Anforderungsprozesse	16
4.1	Root.....	16
4.2	MarketParticipantDirectory.....	17
4.2.1	Grafik.....	17
4.2.2	Felder	17
4.2.3	Beispiel.....	18
4.3	ProcessDirectory.....	18
4.3.1	Grafik.....	18
4.3.2	Felder	19
4.3.3	Beispiel.....	20

5.	CPDocument - Nachweisdokument	21
5.1	Root	21
5.2	MarketParticipantDirectory	21
5.2.1	Grafik	21
5.2.2	Felder	22
5.2.3	Beispiel	22
5.3	ProcessDirectory	23
5.3.1	Grafik	23
5.3.2	Felder	23
5.4	VerificationDocument	24
5.4.1	Grafik	24
5.4.2	Felder	24
5.4.3	Beispiel	24
6.	Repayment - Rückforderung	25
6.1	Root	25
6.2	MarketParticipantDirectory	26
6.2.1	Grafik	26
6.2.2	Felder	26
6.2.3	Beispiel	27
6.3	ProcessDirectory	28
6.3.1	Grafik	28
6.3.2	Felder	28
6.3.3	Beispiel	29
6.4	Repayment	30
6.4.1	Grafik	30
6.4.2	Felder	30
6.4.3	Beispiel	31
7.	ConsumptionRecord	32
7.1	Root	32
7.2	MarketParticipantDirectory	33
7.2.1	Grafik	33
7.2.2	Felder	33
7.2.3	Beispiel	34
7.3	ProcessDirectory	34
7.3.1	Grafik	34
7.3.2	Felder	34

7.3.3	Beispiel	35
8.	MeteringPointList.....	36
8.1	Root.....	36
8.2	MarketParticipantDirectory	36
8.2.1	Grafik.....	36
8.2.2	Felder	37
8.2.3	Beispiel	37
8.3	ProcessDirectory.....	38
8.3.1	Grafik.....	38
8.3.2	Felder	38
8.3.3	Beispiel	39
8.4	MeteringPointListData.....	39
8.4.1	Grafik.....	39
8.4.2	Felder	39
8.4.3	Beispiel	39

1. Schema Beschreibung

Die Schema-Beschreibung wurde anhand der Baumansicht erstellt. Kommen XML Komposit-Elemente im Schema mehrmals vor (wie beispielsweise "Address"), dann werden die Subelemente dieses Elements ganz am Ende der Schema-Beschreibung erklärt um eine doppelte Auflistung zu verhindern und die Lesbarkeit zu erhöhen. Komplexe vielschichtige XML Komposit-Elemente (z.B. werden für das XML Komposit-Element „ConsumtionItem“ die enthaltenen XML Komposit-Elemente extra beschrieben; nicht jedoch für z.B. das XML Komposit-Element „RoutingHeader“) werden auch getrennt dargestellt, um die Lesbarkeit der Dokumentation zu erleichtern.

Die Liste der XML-Elemente und Attribute enthält folgende Angaben:

Name

Diese Spalte enthält den Namen des XML-Elements/Attributs. Attribute sind mit dem Bezeichner "@" markiert. Beliebige Pfade sind mit dem Bezeichner "*" markiert.

Bedeutung

Diese Spalte enthält eine Erklärung zur Verwendung des XML-Elements/Attributs.

Kardinalität

Diese Spalte enthält die Beschreibung der Kardinalität (Häufigkeit des Elementes/Attributs).

0..1 ... optional einfach

1..1 ... Pflicht einfach

0..n ... optional mehrfach

1...n ... Pflicht mehrfach

Aus Sicherheitsgründen sind die Mehrfach-Ausprägungen in den meisten Fällen auf 1000 Wiederholungen begrenzt.

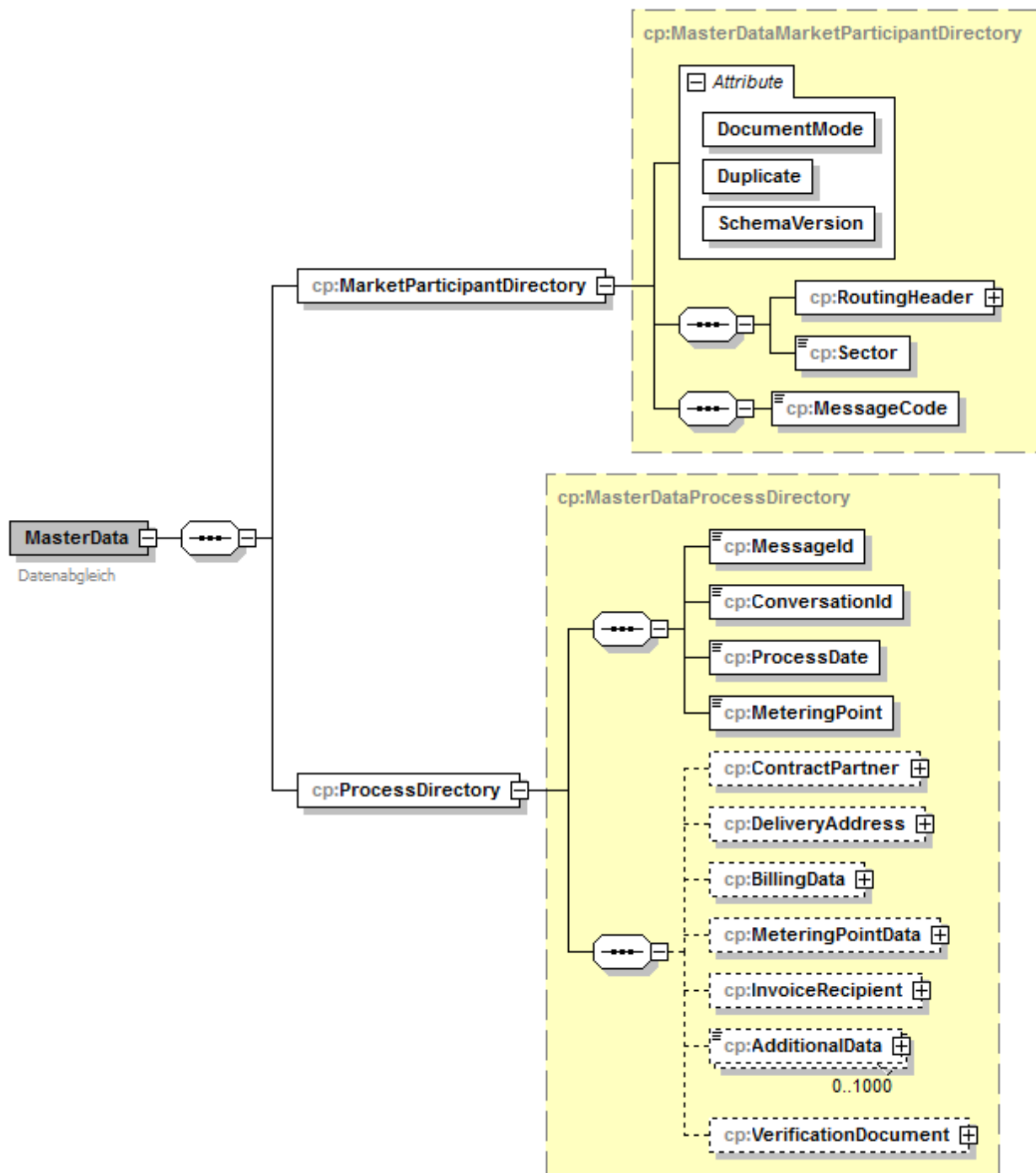
Optionale Kardinalitäten können prozessspezifisch zu Pflichtelementen werden. Die Verprobung kann in diesen Fällen erst im Backend erfolgen (nicht in der technischen Schemaprüfung).

Format

Technische Beschreibung des Elementes als xsd-Datentyp mit ev. Angabe der Länge oder speziellen Ausprägungen

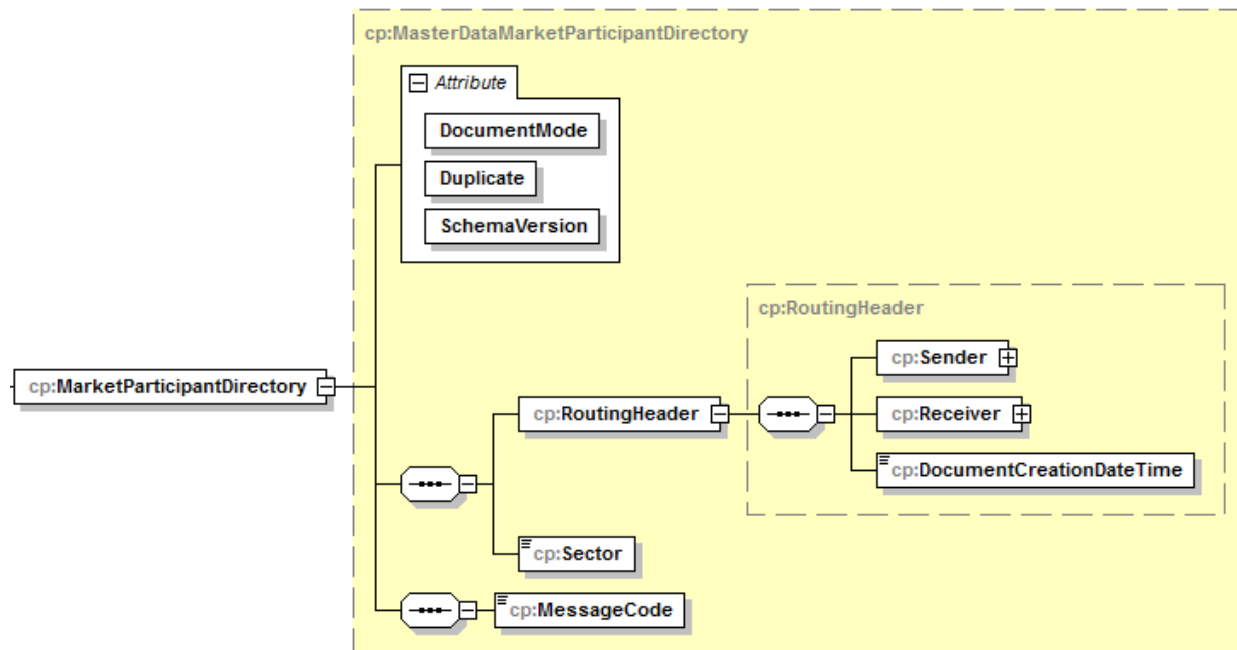
2. Masterdata

2.1 Root



2.2 MarketParticipantDirectory

2.2.1 Grafik



2.2.2 Felder

Name	Bedeutung	Kard.	Format
/@DocumentMode	Mit der Eigenschaft „Dokumentmodus“ wird bekannt gegeben, ob es sich beim Inhalt eines XML File um ein Original oder lediglich um eine Simulation handelt. <u>Fixwerte:</u> PROD Original SIMU Simulation aus einem Testsystem	1..1	xsd:token
/@Duplicate	Kennzeichnung eines Duplikates	1..1	xsd:boolean
/@SchemaVersion	Ist immer die Version des Schemas, mit dem die XML Instanz erzeugt wird. Fixwert „01.00“	1..1	xsd:token
/RoutingHeader	Routing Header	1..1	XML-Komposit cp:RoutingHeader
/Sector	Sparte <u>Fixwerte:</u> 01 Strom 02 Gas	1..1	xsd:token
/MessageCode	Nachrichten-Code <u>Fixwerte:</u> siehe Anmerkung	1..1	xsd:token

Folgende Nachrichten-Codes sind für MasterData definiert:

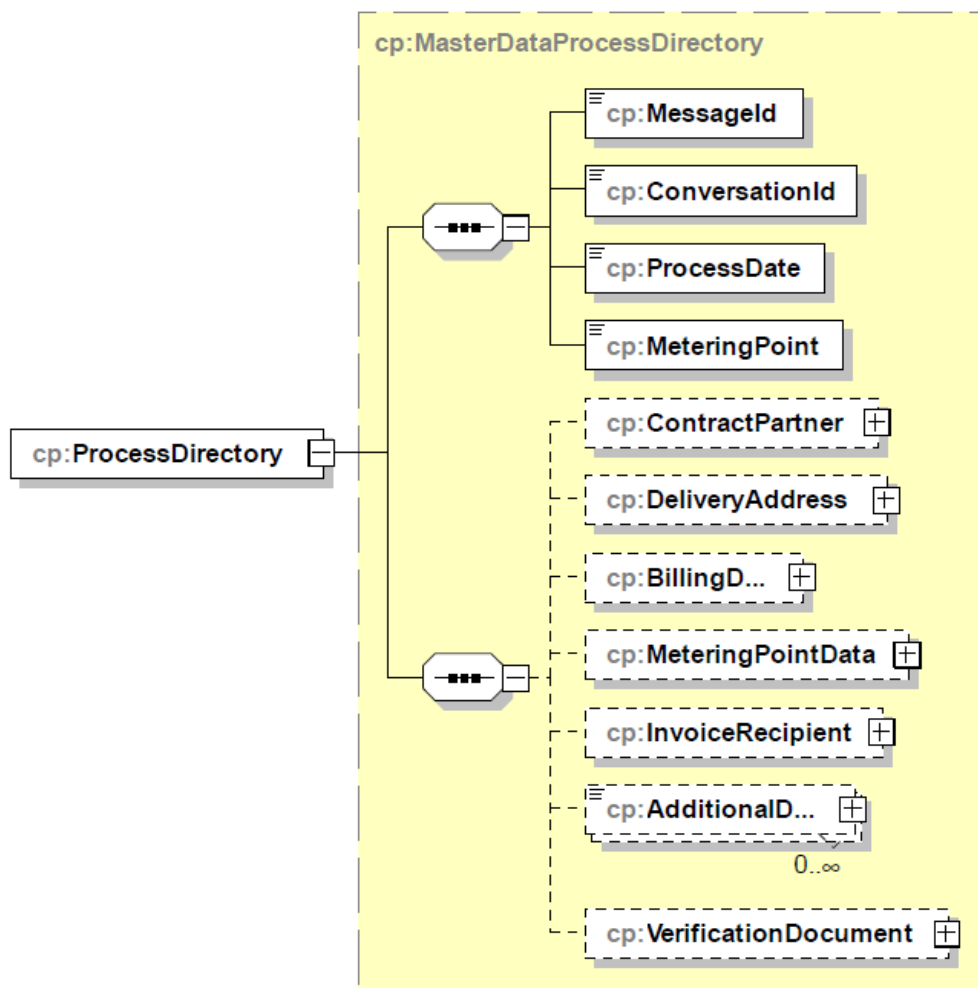
- AENDERUNG_DA Änderung Anlagenadresse
- AENDERUNG_BD Änderung Abrechnungsdaten
- AENDERUNG_PD Änderung Zählpunktdaten
- AENDERUNG_CP Änderung Kundendaten
- ANTWORT_GN Anforderung MasterData - Antwort
- ANTWORT_IR Anforderung Rechnungsanschrift – Antwort

2.2.3 Beispiel

```
<MarketParticipantDirectory DocumentMode="PROD" Duplicate="false" SchemaVersion="01.00">
  <RoutingHeader>
    <Sender AddressType="ECNumber">
      <MessageAddress>AT001000</MessageAddress>
    </Sender>
    <Receiver AddressType="ECNumber">
      <MessageAddress>AT002000</MessageAddress>
    </Receiver>
    <DocumentCreationDateTime>2001-12-17T09:30:47Z</DocumentCreationDateTime>
  </RoutingHeader>
  <Sector>01</Sector>
  <MessageCode>AENDERUNG_DA</MessageCode>
</MarketParticipantDirectory>
```

2.3 ProcessDirectory

2.3.1 Grafik



2.3.2 Felder

Name	Bedeutung	Kard.	Format
/MessageId	Nachrichtenummer	1..1	xsd:string max. Länge 35
/ConversationId	Prozessnummer	1..1	xsd:string max. Länge 35
/ProcessDate	Prozessdatum	1..1	xsd:date
/MeteringPoint	Zählpunkt <u>Ausprägung:</u> Buchstaben und Zahlen, keine Umlaute	1..1	xsd:string max. Länge 33
/ContractPartner	Kundendaten	0..1	XML-Komposit: cp:ContractPartner
/DeliveryAddress	Anlagenadresse	0..1	XML-Komposit: cp:DeliveryAddress

Name	Bedeutung	Kard.	Format
/BillingData	Abrechnungsdaten	0..1	XML-Komposit: cp:BillingData
/MeteringPointData	Zählpunktsdaten	0..1	XML-Komposit: cp:MeteringPointData
/InvoiceRecipient	Rechnungsempfänger	0..1	XML-Komposit: cp:InvoiceRecipient
/AdditionalData	Zusätzliche Daten	0..n	XML-Komposit: cp:AdditionalData
/VerificationDocument	Nachweisdokument	0..1	XML-Komposit: cp:VerificationDocument

2.3.3 Beispiel

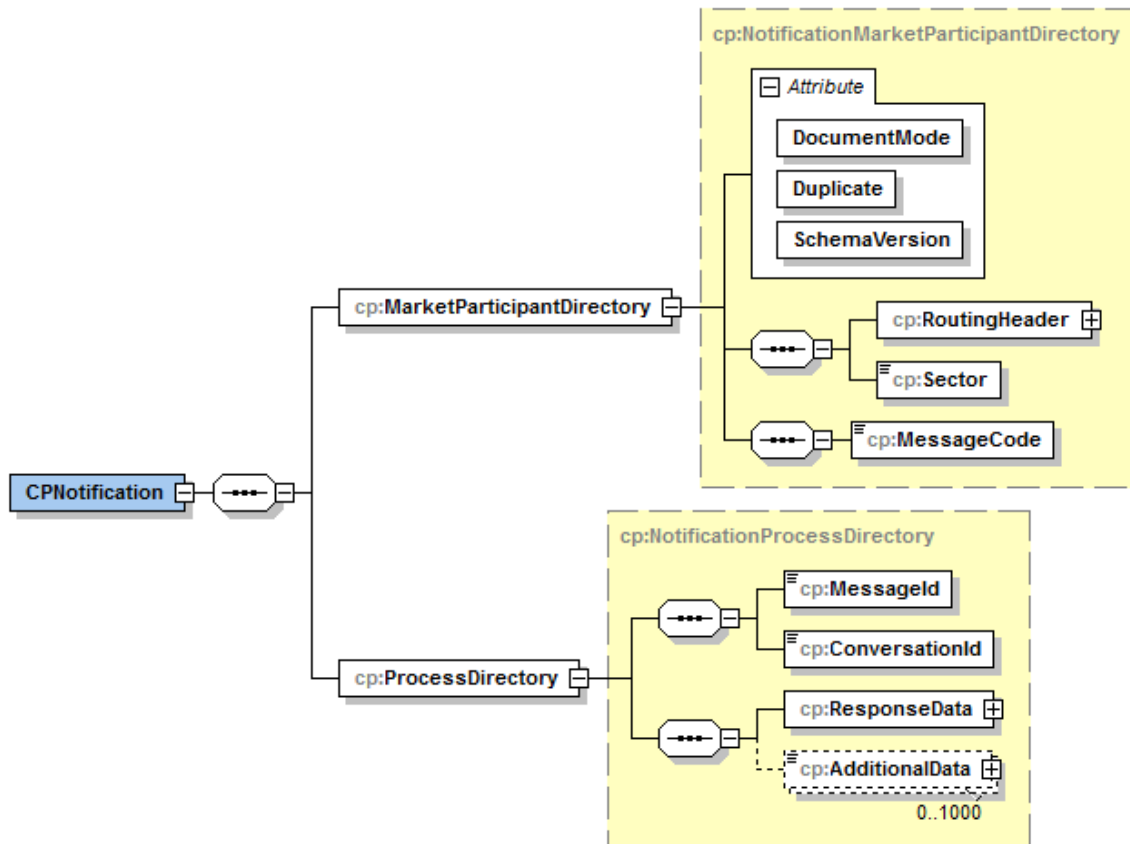
```

<ProcessDirectory>
  <MessageId>123456789</MessageId>
  <ConversationId>0ASDF</ConversationId>
  <ProcessDate>2014-08-13</ProcessDate>
  <MeteringPoint>AT00600006900000000000000000123456</MeteringPoint>
  <ContractPartner>
    <Salutation>Herr Dr.</Salutation >
    <Name1 Changed="true">Maier</Name1>
    <Name2 Changed="false">Hubert</Name2>
    <ContractPartnerNumber>100100</ContractPartnerNumber>
    <DateOfBirth >1957-08-13</DateOfBirth >
  </ContractPartner>
  <MeteringPointData>
    <DeviceType Changed="false">NONSMART</DeviceType>
    <NonSmartCode Changed="false">CQ</NonSmartCode>
    <NonSmartCode Changed="false">UQ</NonSmartCode>
    <EnergyDirection Changed="false">CONSUMPTION</EnergyDirection>
    <ForecastConsumption>3500</ForecastConsumption>
    <SupplyOfLastResort>>false</SupplyOfLastResort>
    <LoadProfileType Changed="false">H0</LoadProfileType>
    <ElectricitySpecificData>
      <GridUsageLevel Changed="false">7</GridUsageLevel>
      <GridLossLevel Changed="false">7</GridLossLevel>
    </ElectricitySpecificData>
  </MeteringPointData>
</ProcessDirectory>

```

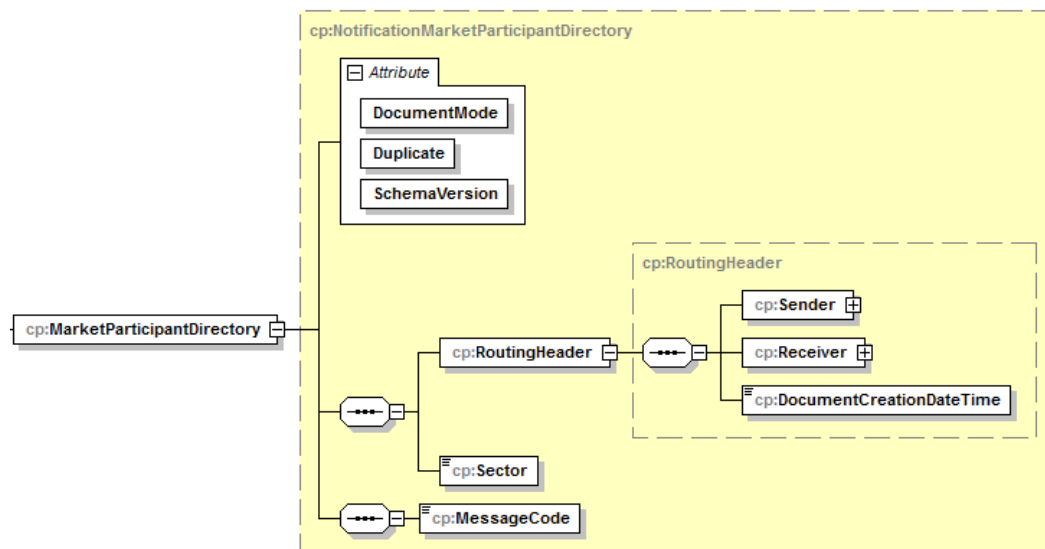
3. CPNotification

3.1 Root



3.2 MarketParticipantDirectory

3.2.1 Grafik



3.2.2 Felder

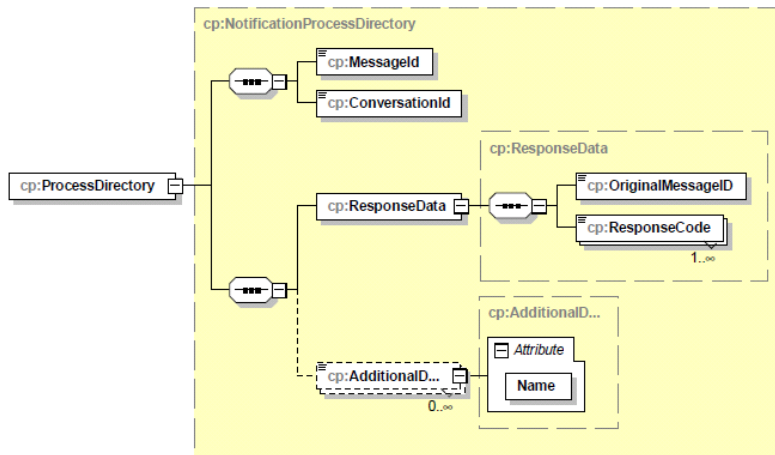
Name	Bedeutung	Kard.	Format
/@DocumentMode	Mit der Eigenschaft „Dokumentmodus“ wird bekannt gegeben, ob es sich beim Inhalt eines XML File um ein Original oder lediglich um eine Simulation handelt. <u>Fixwerte:</u> PROD Original SIMU Simulation aus einem Testsystem	1..1	xsd:token
/@Duplicate	Kennzeichnung eines Duplikates	1..1	xsd:boolean
/@SchemaVersion	Ist immer die Version des Schemas, mit dem die XML Instanz erzeugt wird. Fixwert „01.00“	1..1	xsd:token
/RoutingHeader	Routing Header	1..1	XML-Komposit cp:RoutingHeader
/Sector	Sparte <u>Fixwerte:</u> 01 Strom 02 Gas	1..1	xsd:token
/MessageCode	Nachrichten-Code <u>Fixwerte:</u> werden NICHT im Schema verprobt da sie durch neue Prozesse laufend erweitert werden. Beschreibung und Verprobung daher in den Prozessbeschreibungen	1..1	xsd:string max. Länge: 20

3.2.3 Beispiel

```
<MarketParticipantDirectory DocumentMode="PROD" Duplicate="false" SchemaVersion="01.00">
  <RoutingHeader>
    <Sender AddressType="ECNumber">
      <MessageAddress>AT001000</MessageAddress>
    </Sender>
    <Receiver AddressType="ECNumber">
      <MessageAddress>AT002000</MessageAddress>
    </Receiver>
    <DocumentCreationDateTime>2001-12-17T09:30:47Z</DocumentCreationDateTime>
  </RoutingHeader>
  <Sector>01</Sector>
  <MessageCode>ANTWORT_DA</MessageCode>
</MarketParticipantDirectory>
```

3.3 ProcessDirectory

3.3.1 Grafik



3.3.2 Felder

Name	Bedeutung	Kard.	Format
/MessageId	Nachrichtenummer	1..1	xsd:string max. Länge 35
/ConversationId	Prozessnummer	1..1	xsd:string max. Länge 35
/ResponseData	Antwort	1..1	XML-Komposit
/ResponseData/ OriginalMessageID	Original Nachrichtenummer	1..1	xsd:string max. Länge 35
/ResponseData/ Responsecode	Antwortcodes (1 – 99)	1..n	xsd:integer
/AdditionalData	Zusätzliche Daten	0..n	XML-Komposit cp:AdditionalData

3.3.3 Beispiel

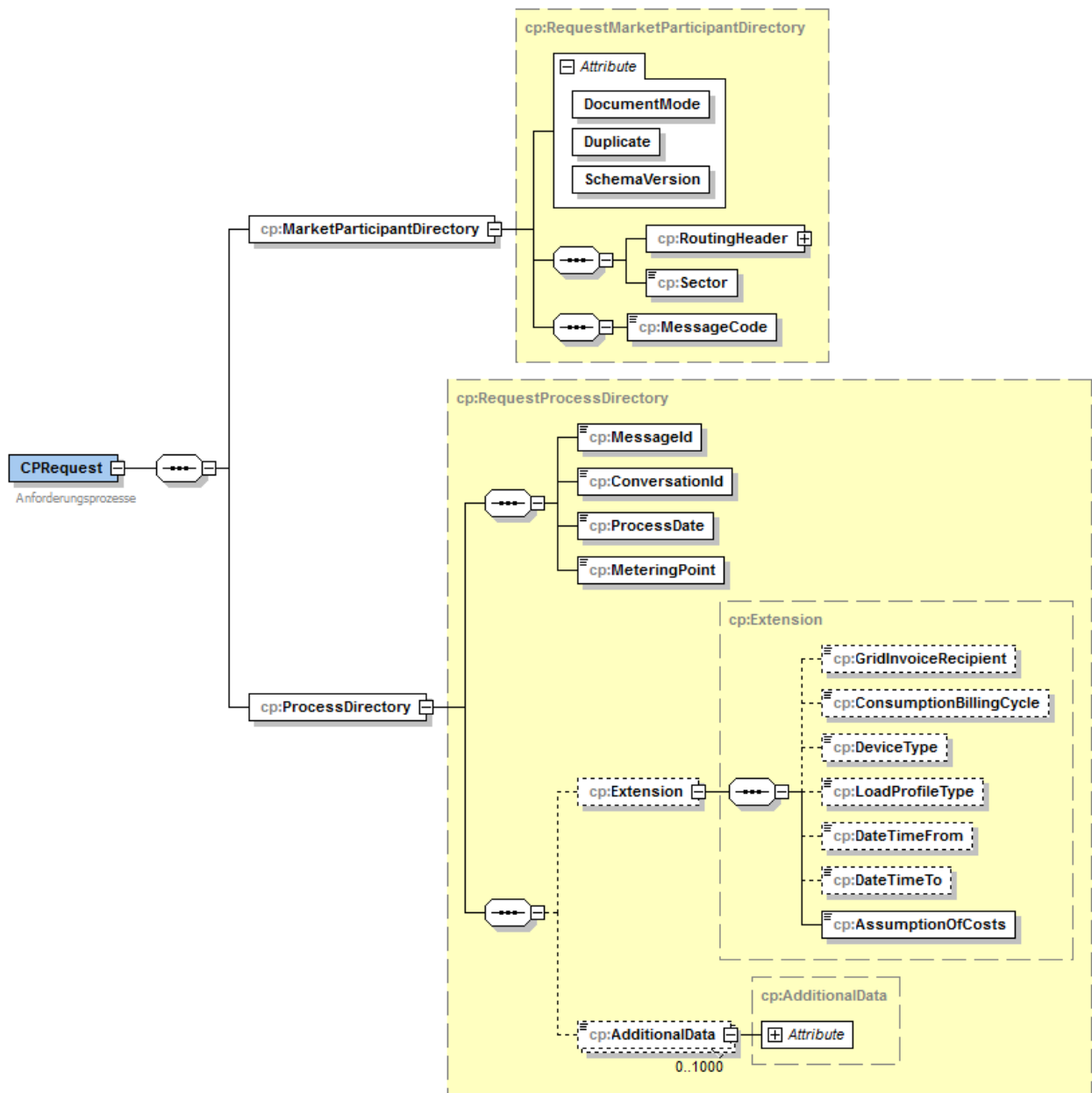
```

<ProcessDirectory>
  <MessageId>123456789</MessageId>
  <ConversationId>0ASDF</ConversationId>
  <ResponseData>
    <ResponseCode>55</ResponseCode>
  </ResponseData>
  <AdditionalData Name="HW1">Hinweistext</AdditionalData>
</ProcessDirectory>

```

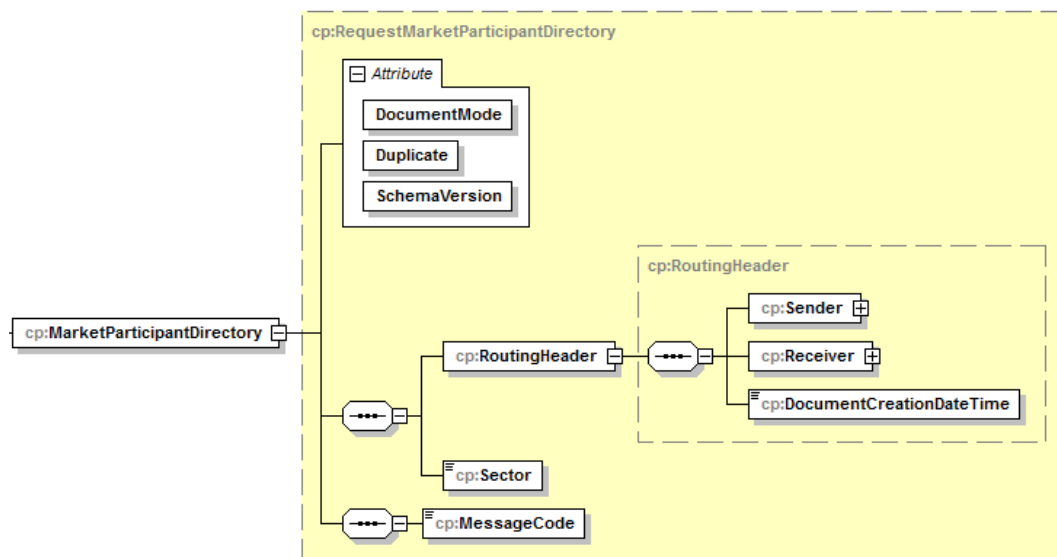
4. CPRequest – Anforderungsprozesse

4.1 Root



4.2 MarketParticipantDirectory

4.2.1 Grafik



4.2.2 Felder

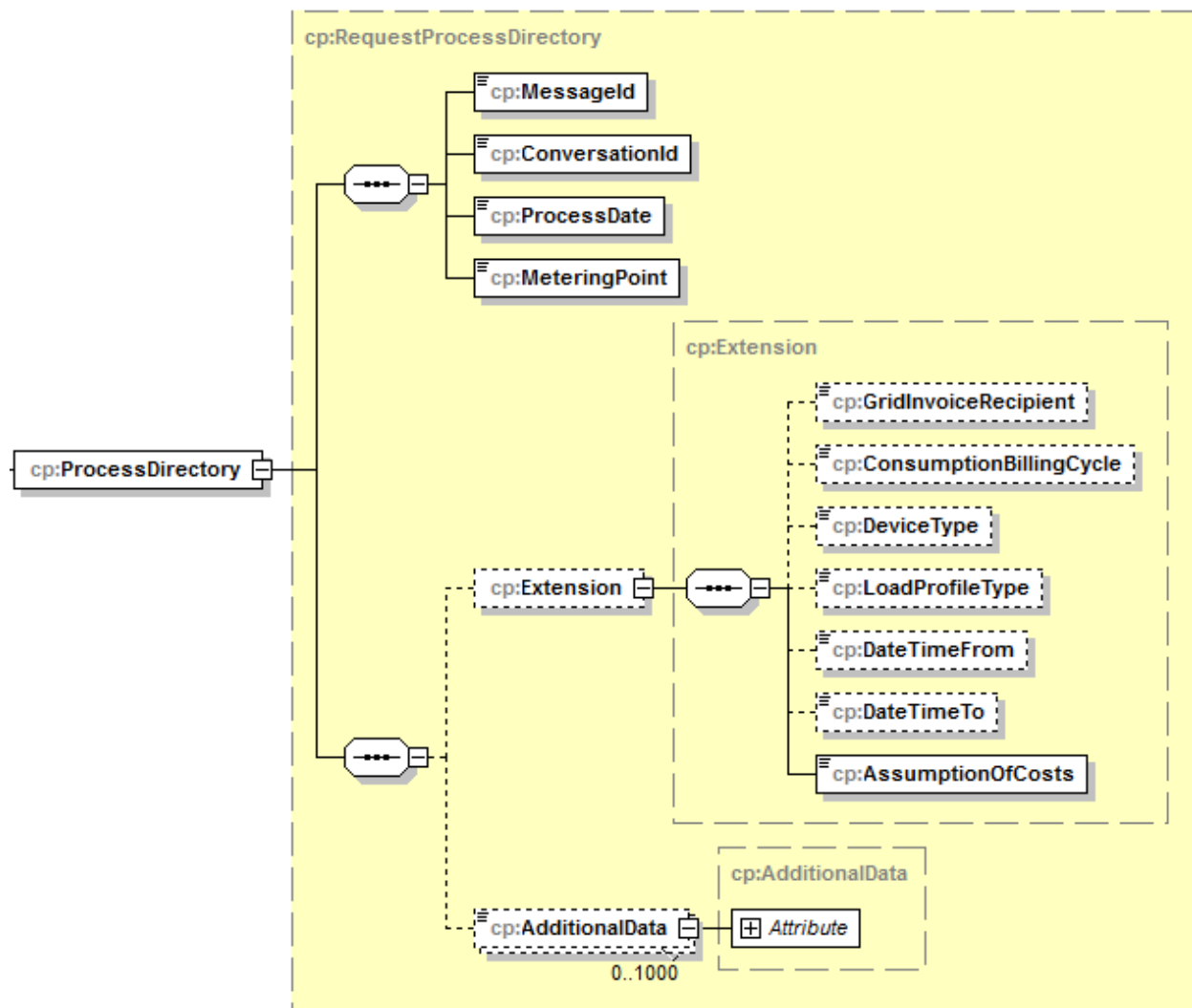
Name	Bedeutung	Kard.	Format
/@DocumentMode	Mit der Eigenschaft „Dokumentmodus“ wird bekannt gegeben, ob es sich beim Inhalt eines XML File um ein Original oder lediglich um eine Simulation handelt. <u>Fixwerte:</u> PROD Original SIMU Simulation aus einem Testsystem	1..1	xsd:token
/@Duplicate	Kennzeichnung eines Duplikates	1..1	xsd:boolean
/@SchemaVersion	Ist immer die Version des Schemas, mit dem die XML Instanz erzeugt wird. Fixwert „01.00“	1..1	xsd:token
/RoutingHeader	Routing Header	1..1	XML-Komposit cp:RoutingHeader
/Sector	Sparte <u>Fixwerte:</u> 01 Strom 02 Gas	1..1	xsd:token
/MessageCode	Nachrichten-Code <u>Fixwerte:</u> werden NICHT im Schema verprobt da sie durch neue Prozesse laufend erweitert werden. Beschreibung und Verprobung daher in den Prozessbeschreibungen	1..1	xsd:string max. Länge 20

4.2.3 Beispiel

```
<MarketParticipantDirectory DocumentMode="PROD" Duplicate="false" SchemaVersion="01.00">
  <RoutingHeader>
    <Sender AddressType="ECNumber">
      <MessageAddress>AT001000</MessageAddress>
    </Sender>
    <Receiver AddressType="ECNumber">
      <MessageAddress>AT002000</MessageAddress>
    </Receiver>
    <DocumentCreationDateTime>2001-12-17T09:30:47Z</DocumentCreationDateTime>
  </RoutingHeader>
  <Sector>01</Sector>
  <MessageCode>ANFORDERUNG_GN</MessageCode>
</MarketParticipantDirectory>
```

4.3 ProcessDirectory

4.3.1 Grafik



4.3.2 Felder

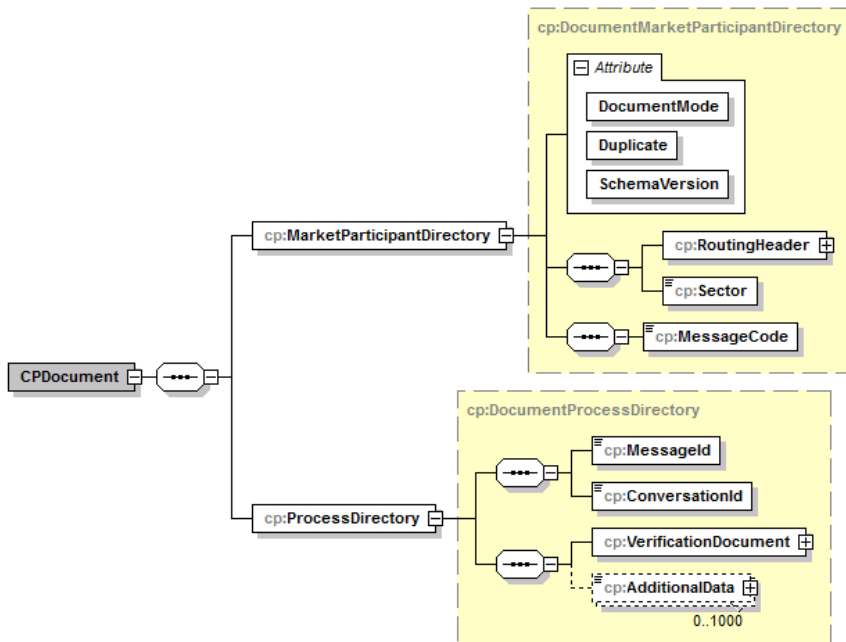
Name	Bedeutung	Kard.	Format
/MessageId	Nachrichtenummer	1..1	xsd:string max. Länge 35
/ConversationId	Prozessnummer	1..1	xsd:string max. Länge 35
/ProcessDate	Prozessdatum	1..1	xsd:date
/MeteringPoint	Zählpunkt Ausprägung: Buchstaben und Zahlen, keine Umlaute	1..1	xsd:string max. Länge 33
/Extension	Strukturerweiterung, um Felder für spezielle Anforderungen übergeben zu können	0..1	XML-Composit: oe:Extension
/Extension /GridInvoiceRecipient	Empfänger der Netzrechnung <u>Fixwerte:</u> CUSTOMER ... Endkunde SUPPLIER ... Lieferant	0..1	xsd:token
/Extension /ConsumptionBillingCycle	Abrechnungszyklus <u>Fixwerte:</u> 01 ... monatlich 02 ... zweimonatlich 03 ... vierteljährlich 04 ... dritteljährlich 06 ... halbjährlich 12 ... jährlich	0..1	xsd:token
/Extension /DeviceType	Typ des Zählers <u>Fixwerte:</u> NONSMART ... kein Smart Meter SMART_QH ... Smart Meter ¼-h Werte SMART_H ... Smart Meter hWerte (Gas) SMART_D ... Smart Meter Tageswerte	0..1	xsd:token
/Extension /LoadProfileType	Lastprofiltyp inkl. Temperaturzone bei Gas	0..1	xsd:string max. Länge 10 [0-9A-Za-z\-\+]*
/Extension /DateTimeFrom	Datum und Uhrzeit von Datum Uhrzeit (Sekunden immer 00) mit UNC 2001-12-17T09:30:00+01:00	0..1	xsd:dateTime
/Extension /DateTimeTo	Datum und Uhrzeit bis Datum Uhrzeit (Sekunden immer 00) mit UNC 2001-12-17T09:30:00+01:00	0..1	xsd:dateTime
/Extension /AssumptionOfCosts	Kostenübernahme für die Anforderung	1..1	xsd:boolean
/AdditionalData	Zusätzliche Daten	0..n	XML-Komposit cp:AdditionalData

4.3.3 Beispiel

```
<ProcessDirectory>  
  <Messageld>123456789</Messageld>  
  <ConversationId>0ASDF</ConversationId>  
  <ProcessDate>2014-08-13</ProcessDate>  
  <MeteringPoint>AT0060000690000000000000000123456</MeteringPoint>  
</ProcessDirectory>
```

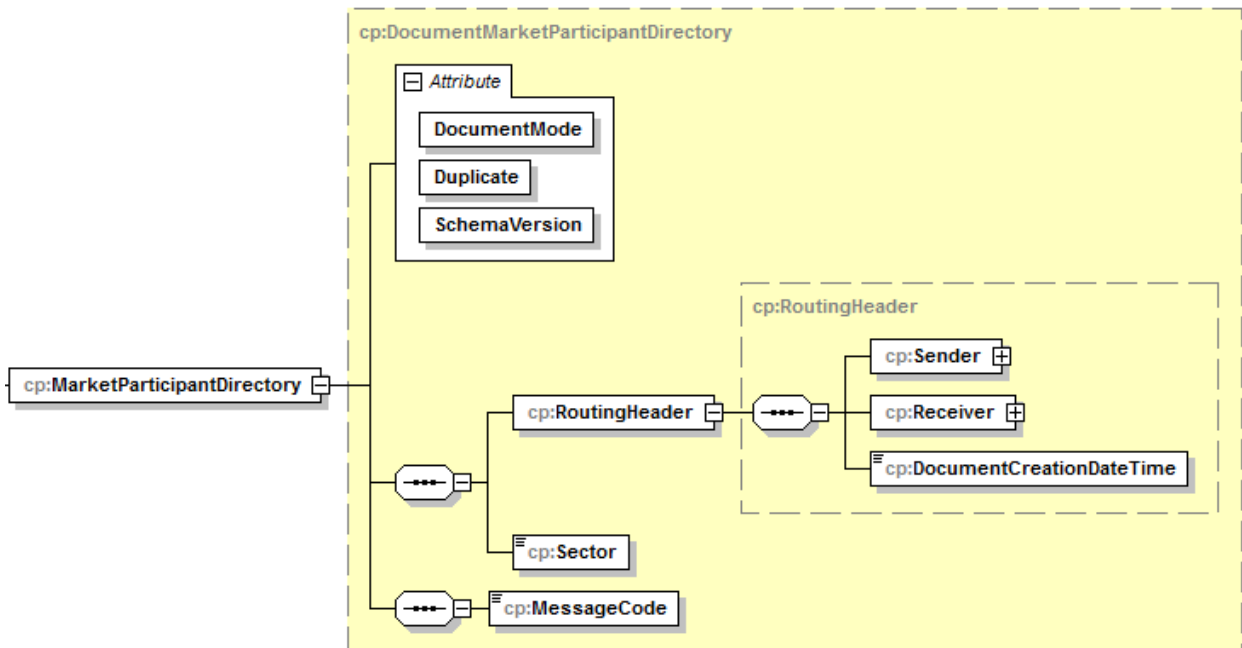
5. CPDocument - Nachweisdokument

5.1 Root



5.2 MarketParticipantDirectory

5.2.1 Grafik



5.2.2 Felder

Name	Bedeutung	Kard.	Format
/@DocumentMode	Mit der Eigenschaft „Dokumentmodus“ wird bekannt gegeben, ob es sich beim Inhalt eines XML File um ein Original oder lediglich um eine Simulation handelt. <u>Fixwerte:</u> PROD Original SIMU Simulation aus einem Testsystem	1..1	xsd:token
/@Duplicate	Kennzeichnung eines Duplikates	1..1	xsd:boolean
/@SchemaVersion	Ist immer die Version des Schemas, mit dem die XML Instanz erzeugt wird. Fixwert „01.00“	1..1	xsd:token
/RoutingHeader	Routing Header	1..1	XML-Komposit cp:RoutingHeader
/Sector	Sparte <u>Fixwerte:</u> 01 Strom 02 Gas	1..1	xsd:token
/MessageCode	Nachrichten-Code <u>Fixwert:</u> SENDEN_VDC	1..1	xsd:token

5.2.3 Beispiel

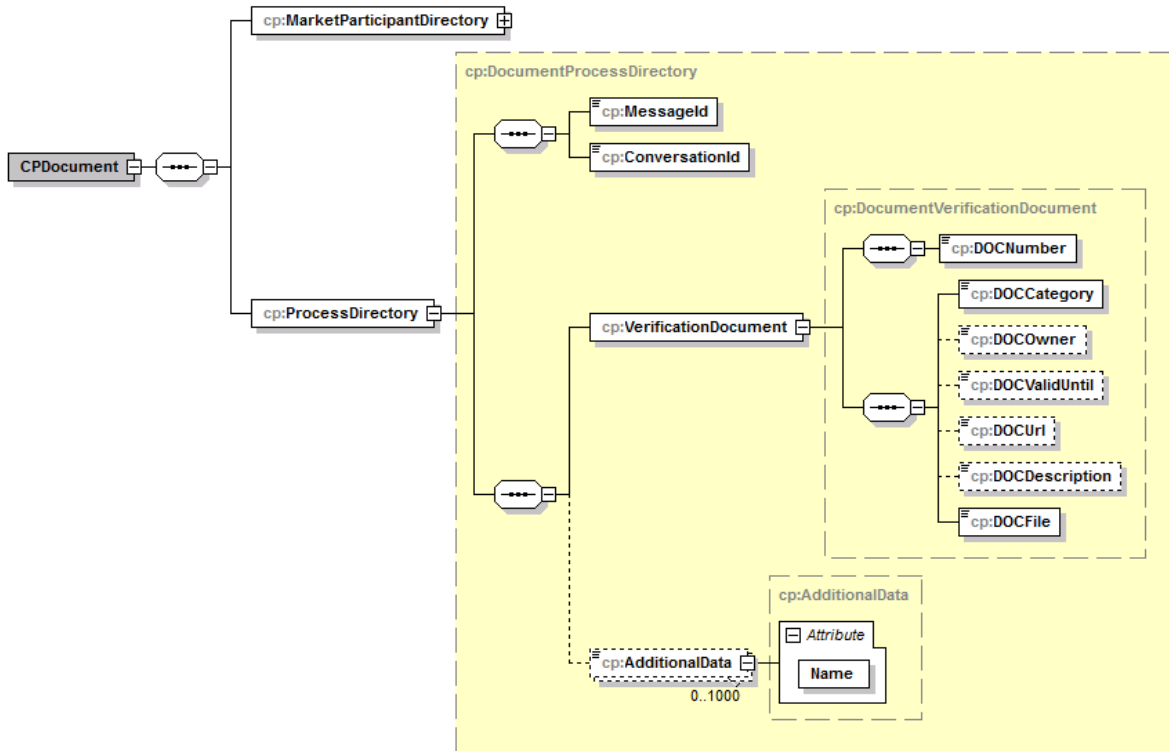
```

<MarketParticipantDirectory DocumentMode="PROD" Duplicate="false" SchemaVersion="01.00">
  <RoutingHeader>
    <Sender AddressType="ECNumber">
      <MessageAddress>AT001000</MessageAddress>
    </Sender>
    <Receiver AddressType="ECNumber">
      <MessageAddress>AT002000</MessageAddress>
    </Receiver>
    <DocumentCreationDateTime>2001-12-17T09:30:47Z</DocumentCreationDateTime>
  </RoutingHeader>
  <Sector>01</Sector>
  <MessageCode>SENDEN_VDC</MessageCode>
</MarketParticipantDirectory>

```

5.3 ProcessDirectory

5.3.1 Grafik

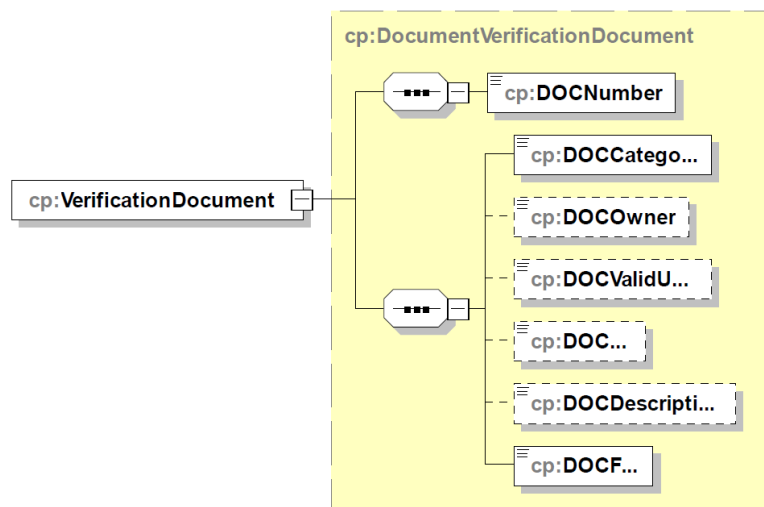


5.3.2 Felder

Name	Bedeutung	Kard.	Format
/MessageId	Nachrichtenummer	1..1	xsd:string max. Länge 35
/ConversationId	Prozessnummer	1..1	xsd:string max. Länge 35
/VerificationDocument	Nachweis-Dokument	1..1	XML-Komposit: cp:VerificationDocument
/AdditionalData	Zusätzliche Daten	0..n	XML-Komposit: cp:AdditionalData

5.4 VerificationDocument

5.4.1 Grafik



5.4.2 Felder

Name	Bedeutung	Kard.	Format
/DOCNumber	Dokumenten-ID des Nachweisdokumentes	1..1	xsd:string max. Länge 35 0-9A-Za-z
/DOCCategory	Kategorie z.B. ND Nachweisdokument, RE Rechnung, VM Vollmacht, LINK, ...	1..1	xsd:string max. Länge 10
/DOCOwner	AT-Nummer des ersten Versenders	0..1	xsd:string Länge 8
/DOCValidUntil	Gültig bis	0..1	xsd:date
/DOCUrl	Verweis auf Dokument (z.B. Ediktsdatei, Impressum...) im Internet	0..1	xsd:string
/DOCDescription	Beschreibung des Dokuments (z.B. Heiratsurkunde)	0..1	xsd:string max. Länge 40
/DOCFile	Dokument-File max. 1 MB	1..1	xsd:base64Binary

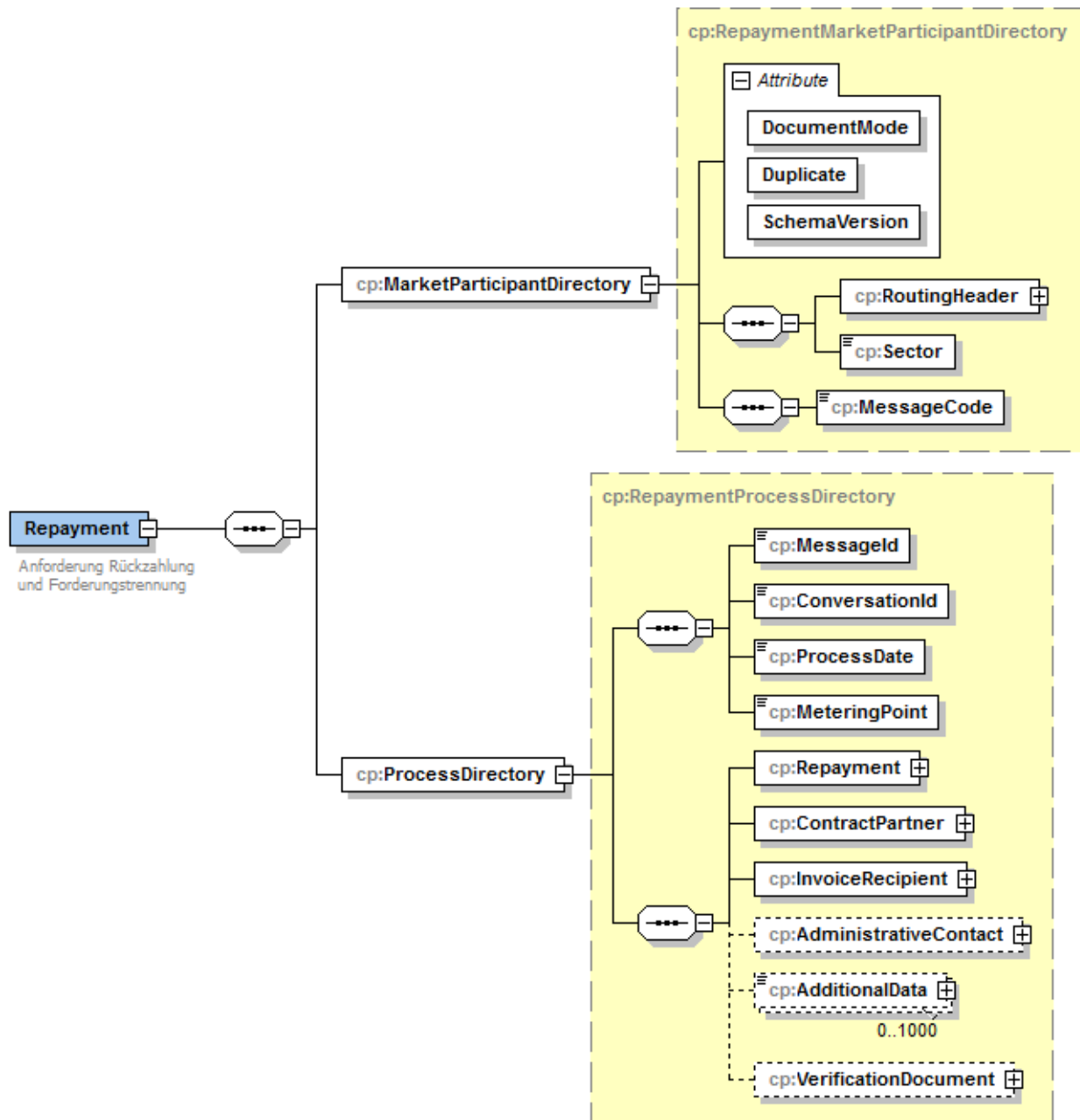
5.4.3 Beispiel

```

<VerificationDocument>
  <DOCNumber>4711ABC</DOCNumber>
  <DOCCategory>ND</DOCCategory>
  <DOCOwner>AT000000</DOCOwner>
  <DOCValidUntil>1957-08-13</DOCValidUntil>
  <DOCUrl>http://www.irgendwer.at/dokument</DOCUrl>
  <DOCDescription>Firmenbuchauszug</DOCDescription>
  <DOCFile>UjBsR09EbGhjZ0dTQUxNQUFBUUNBRU1tQ1p0dU1GUXhEUzhi</DOCFile>
</VerificationDocument>
  
```

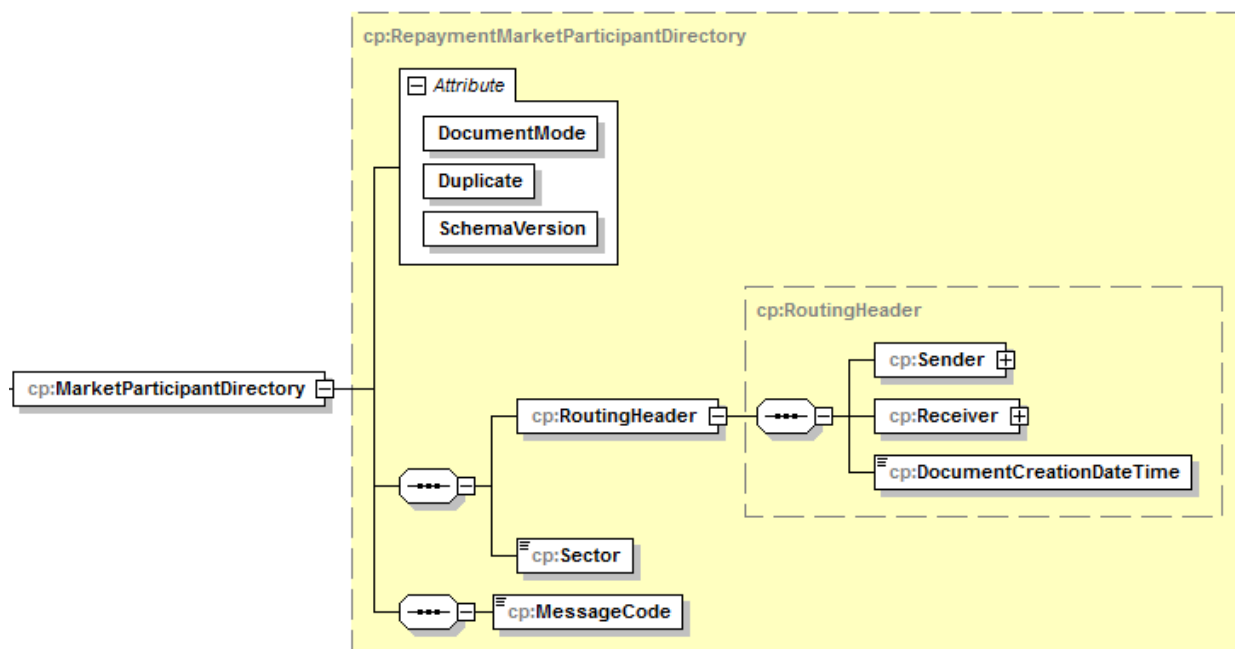

6. Repayment - Rückforderung

6.1 Root



6.2 MarketParticipantDirectory

6.2.1 Grafik



6.2.2 Felder

Name	Bedeutung	Kard.	Format
/@DocumentMode	Mit der Eigenschaft „Dokumentmodus“ wird bekannt gegeben, ob es sich beim Inhalt eines XML File um ein Original oder lediglich um eine Simulation handelt. <u>Fixwerte:</u> PROD Original SIMU Simulation aus einem Testsystem	1..1	xsd:token
/@Duplicate	Kennzeichnung eines Duplikates	1..1	xsd:boolean
/@SchemaVersion	Ist immer die Version des Schemas, mit dem die XML Instanz erzeugt wird. Fixwert „01.00“	1..1	xsd:token
/RoutingHeader	Routing Header	1..1	XML-Komposit cp:RoutingHeader
/Sector	Sparte <u>Fixwerte:</u> 01 Strom 02 Gas	1..1	xsd:token
/MessageCode	Nachrichten-Code <u>Fixwerte:</u> siehe Anmerkung	1..1	xsd:token

Folgende Nachrichten-Codes sind für Repayment definiert:

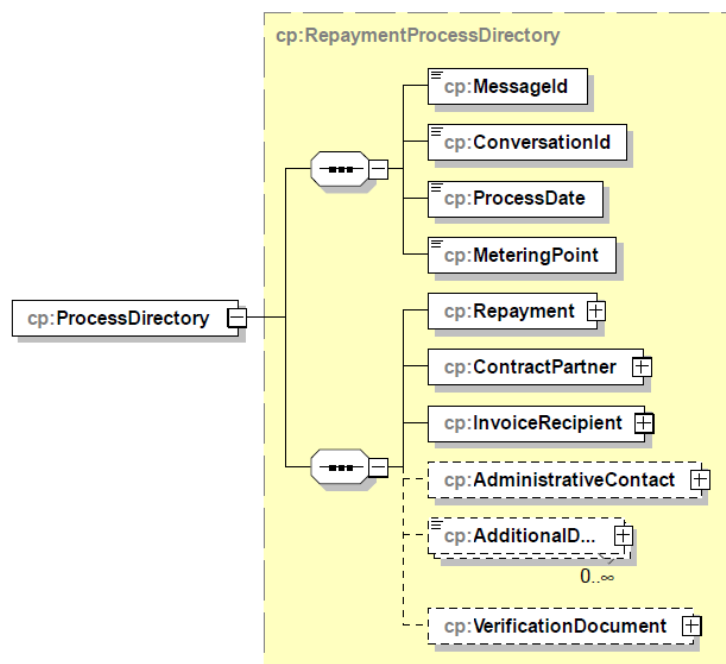
- ANFORDERUNG_ZV Anforderung Rückforderung Zahlungsverzug
- SALDEN_ZV Antwort (Salden ungleich, Betrag lt. NB)
- KLAEREN_ZV Antwort (nach bilateraler Klärung)
- ANFORDERUNG_IN Anforderung Rückforderung Insolvenz
- SALDEN_IN Antwort (Salden ungleich, Betrag lt. NB)
- ANFORDERUNG_VL Anforderung Rückforderung Verlassenschaft
- SALDEN_VL Antwort (Salden ungleich, Betrag lt. NB)
- ANFORDERUNG_SR Anforderung Rückforderung Schlussrechnung
- SALDEN_SR Antwort (Salden ungleich, Betrag lt. NB)
- ANFORDERUNG_BT Anforderung Rückforderung Betreuungstrennung

6.2.3 Beispiel

```
<MarketParticipantDirectory DocumentMode="PROD" Duplicate="false" SchemaVersion="01.00">
  <RoutingHeader>
    <Sender AddressType="ECNumber">
      <MessageAddress>AT001000</MessageAddress>
    </Sender>
    <Receiver AddressType="ECNumber">
      <MessageAddress>AT002000</MessageAddress>
    </Receiver>
    <DocumentCreationDateTime>2001-12-17T09:30:47Z</DocumentCreationDateTime>
  </RoutingHeader>
  <Sector>01</Sector>
  <MessageCode>ANFORDERUNG_ZV</MessageCode>
</MarketParticipantDirectory>
```

6.3 ProcessDirectory

6.3.1 Grafik



6.3.2 Felder

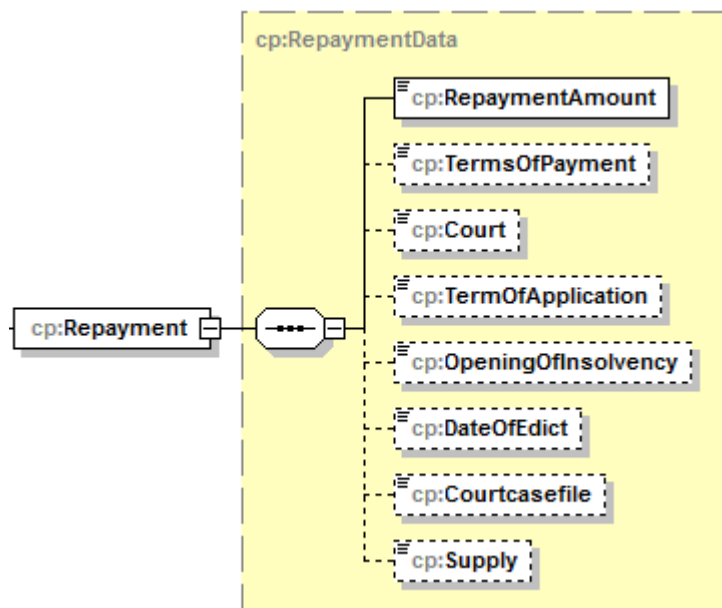
Name	Bedeutung	Kard.	Format
/MessageId	Nachrichtenummer	1..1	xsd:string max. Länge 35
/ConversationId	Prozessnummer	1..1	xsd:string max. Länge 35
/ProcessDate	Prozessdatum	1..1	xsd:date
/MeteringPoint	Zählpunkt Ausprägung: Buchstaben und Zahlen, keine Umlaute	1..1	xsd:string max. Länge 33
/Repayment	Rückforderungsdaten	0..1	XML-Komposit: cp: Repayment
/ContractPartner	Kundendaten	1..1	XML-Komposit: cp:ContractPartner
/InvoiceRecipient	Rechnungsempfänger	1..1	XML-Komposit: cp:InvoiceRecipient
/AdministrativeContact	Sachbearbeiter	0..1	XML-Komposit: cp:AdministrativeContact
/AdditionalData	Zusätzliche Daten	0..n	XML-Komposit: cp:AdditionalData
/VerificationDocument	Nachweisdokument	0..1	XML-Komposit: cp:VerificationDocument

6.3.3 Beispiel

```
<ProcessDirectory>
  <MessageId>123456789</MessageId>
  <ConversationId>0ASDF</ConversationId>
  <ProcessDate>2014-08-13</ProcessDate>
  <MeteringPoint>AT00600006900000000000000000123456</MeteringPoint>
  <Repayment>
    <RepaymentAmount>1234.56</RepaymentAmount>
    <TermOfApplication>2014-08-13</TermOfApplication>
    <OpeningOfInsolvency>2014-06-13</OpeningOfInsolvency>
    <Courtcasefile>I234-45</Courtcasefile>
    <Supply>WL</Supply>
  </Repayment>
  <ContractPartner>
    <Name1 Changed="false">Maier</Name1>
    <Name2 Changed="false">Hubert</Name2>
    <ContractPartnerNumber>100100</ContractPartnerNumber>
    <Birthday>1957-08-13</Birthday>
    <CompanyRegistryNo>68623t</CompanyRegistryNo>
    <VATNumber>ATU36513000</VATNumber>
  </ContractPartner>
  <InvoiceRecipient>
    <ContractPartner>
      <Name1 Changed="false">Maier</Name1>
      <Name2 Changed="false">Nadine</Name2>
      <ContractPartnerNumber>100120</ContractPartnerNumber>
      <Birthday>1960-09-25</Birthday>
    </ContractPartner>
    <Address>
      <ZIP Changed="false">6900</ZIP>
      <City Changed="false">Bregenz</City>
      <POBoxNo Changed="false">1000</POBoxNo>
      <Street Changed="false">Bahnhofstraße</Street>
      <StreetNo Changed="false">23a</StreetNo>
      <Staircase Changed="false">C</Staircase>
      <Floor Changed="false">3</Floor>
      <DoorNumber Changed="false">C32</DoorNumber>
    </Address>
  </InvoiceRecipient>
</ProcessDirectory>
```

6.4 Repayment

6.4.1 Grafik



6.4.2 Felder

Name	Bedeutung	Kard.	Format
/RepaymentAmount	Rückforderungsbetrag	1..1	xsd:decimal 10,2
/TermsOfPayment	Zahlungsbedingungen (Anzahl Tage) max. 999	0..1	xsd:integer
/Court	Gericht	0..1	xsd:string max. Länge 40
/TermOfApplication	Anmeldefrist bei Insolvenz, Verlassenschaft	0..1	xsd:date
/OpeningOfInsolvency	Eröffnungsdatum bei Insolvenz, Verlassenschaft	0..1	xsd:date
/DateOfEdict	Datum des Edikts	0..1	xsd:date
/Courtcasefile	Aktenzeichen	0..1	xsd:string max. Länge 40
/Supply	Zukünftige Versorgung <u>Fixwerte:</u> WL ... Weiterbelieferung AB ... Abmeldung	0..1	xsd:token

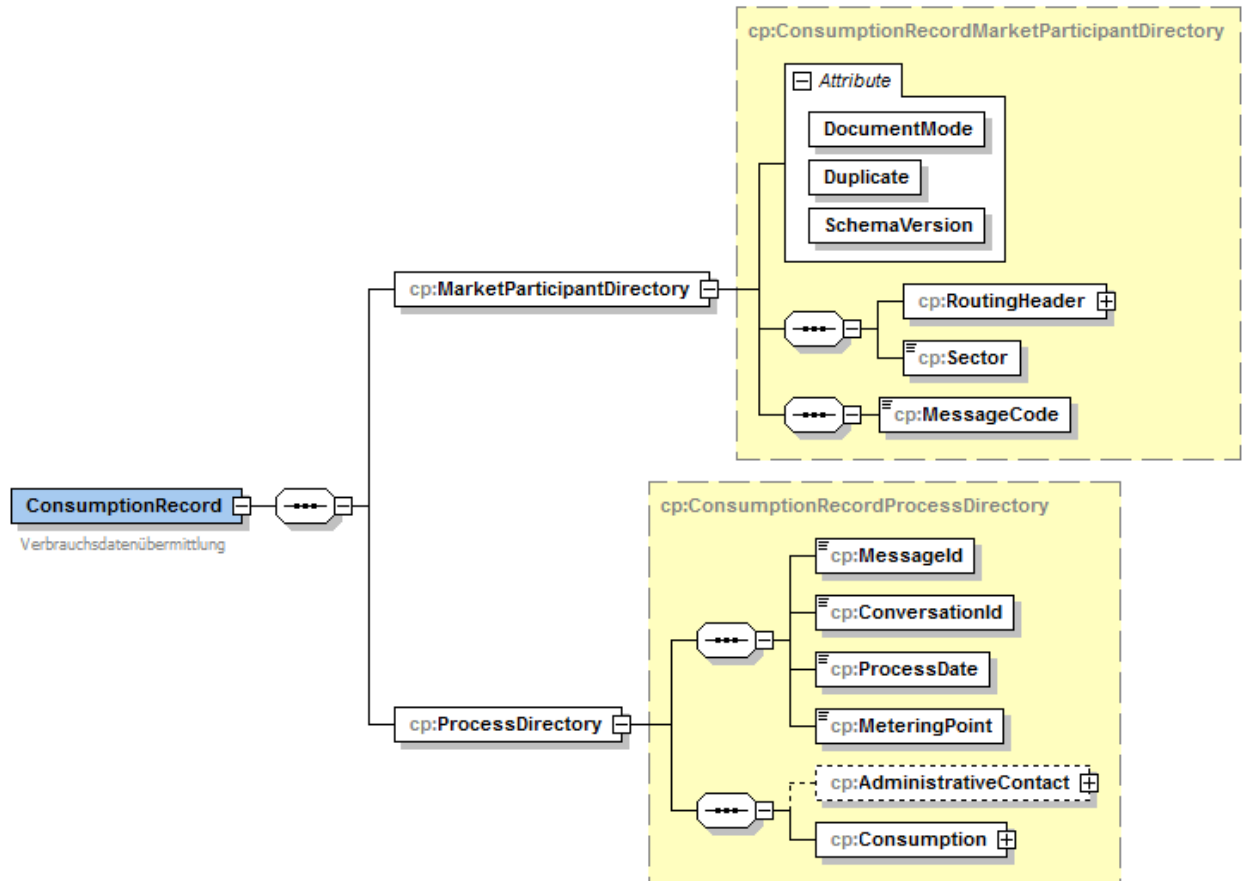
6.4.3 Beispiel

```
<Repayment>  
  <RepaymentAmount>1234.56</RepaymentAmount>  
  <TermOfApplication>2014-08-13</TermOfApplication>  
  <OpeningOfInsolvency>2014-06-13</OpeningOfInsolvency>  
  <Courtcasefile>I234-45</Courtcasefile>  
  <Supply>WL</Supply>  
</Repayment>
```

7. ConsumptionRecord

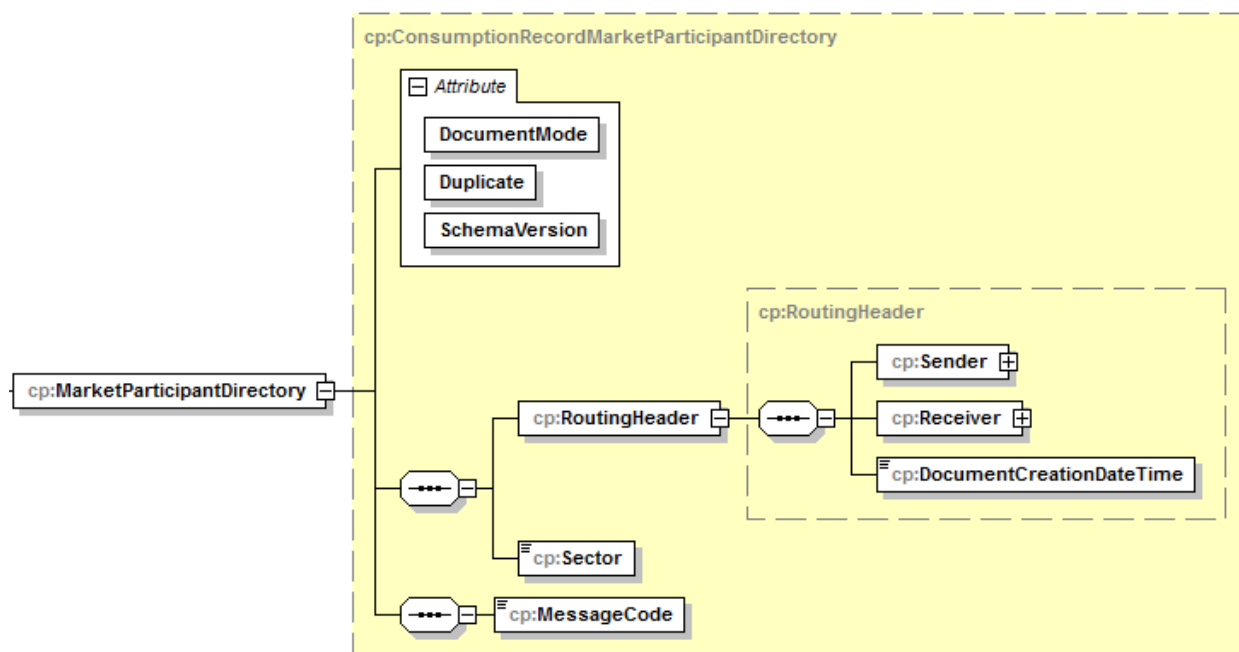
ConsumptionRecord_01p10.xsd

7.1 Root



7.2 MarketParticipantDirectory

7.2.1 Grafik



7.2.2 Felder

Name	Bedeutung	Kard.	Format
/@DocumentMode	Mit der Eigenschaft „Dokumentmodus“ wird bekannt gegeben, ob es sich beim Inhalt eines XML File um ein Original oder lediglich um eine Simulation handelt. <u>Fixwerte:</u> PROD Original SIMU Simulation aus einem Testsystem	1..1	xsd:token
/@Duplicate	Kennzeichnung eines Duplikates	1..1	xsd:boolean
/@SchemaVersion	Ist immer die Version des Schemas, mit dem die XML Instanz erzeugt wird. Fixwert „01.10“	1..1	xsd:token
/RoutingHeader	Routing Header	1..1	XML-Komposit cp:RoutingHeader
/Sector	Sparte <u>Fixwerte:</u> 01 Strom 02 Gas	1..1	xsd:token
/MessageCode	Nachrichten-Code <u>Fixwerte:</u> DATEN_MSG	1..1	xsd:token

7.2.3 Beispiel

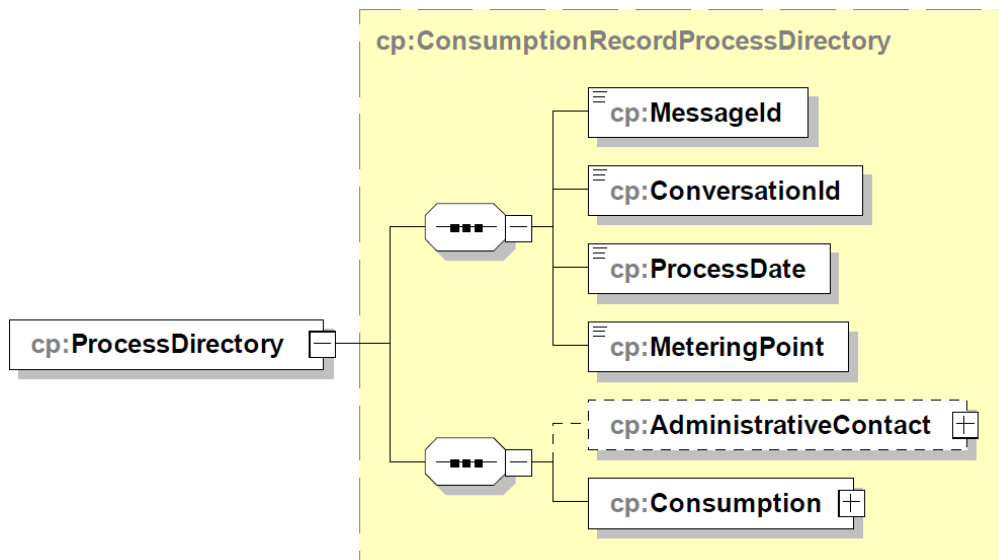
```

<MarketParticipantDirectory DocumentMode="PROD" Duplicate="false" SchemaVersion="01.00">
  <RoutingHeader>
    <Sender AddressType="ECNumber">
      <MessageAddress>AT001000</MessageAddress>
    </Sender>
    <Receiver AddressType="ECNumber">
      <MessageAddress>AT002000</MessageAddress>
    </Receiver>
    <DocumentCreationDateTime>2001-12-17T09:30:47Z</DocumentCreationDateTime>
  </RoutingHeader>
  <Sector>01</Sector>
  <MessageCode>DATEN_MSG</MessageCode>
</MarketParticipantDirectory>

```

7.3 ProcessDirectory

7.3.1 Grafik



7.3.2 Felder

Name	Bedeutung	Kard.	Format
/MessageId	Nachrichtenummer	1..1	xsd:string max. Länge 35
/ConversationId	Prozessnummer	1..1	xsd:string max. Länge 35
/ProcessDate	Prozessdatum	1..1	xsd:date
/MeteringPoint	Zählpunkt Ausprägung: Buchstaben und Zahlen, keine Umlaute	1..1	xsd:string max. Länge 33
/AdministrativeContact	Sachbearbeiter	0..1	XML-Komposit: cp:AdministrativeContact

Name	Bedeutung	Kard.	Format
/Consumption	Verbrauchsdaten	1..1	XML-Komposit: cp:Consumption

7.3.3 Beispiel

```

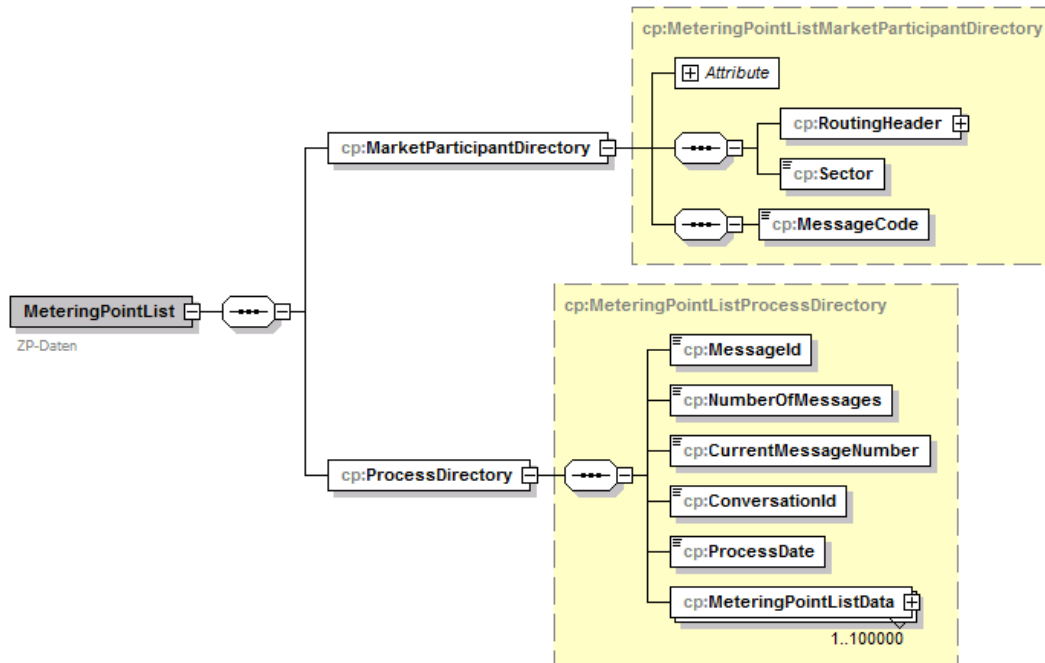
<ProcessDirectory>
  <MessageId>123456789</MessageId>
  <ConversationId>0ASDF</ConversationId>
  <ProcessDate>2014-08-13</ProcessDate>
  <MeteringPoint>AT0060000690000000000000000123456</MeteringPoint>
  <AdministrativeContact>
    <Name1>Super Sachbearbeiter</Name1>
    <Competence>Kundenservice</Competence>
    <Phone>+43 1 123-123</Phone>
    <Email>super.sachbearbeiter@firma.at</Email>
  </AdministrativeContact>
  <Consumption>
    <ReferenceNumber>20123456</ReferenceNumber>
    <MeteringReason>01</MeteringReason>
    <MeteringPeriodStart>2013-12-17T00:00:00+01:00</MeteringPeriodStart>
    <MeteringPeriodEnd>2013-12-18T00:00:00+01:00</MeteringPeriodEnd>
    <MeteringIntervall>D</MeteringIntervall>
    <NumberOfMeteringIntervall>1</NumberOfMeteringIntervall>
    <ConsumptionData MeterCode="1-1:1.8.7">
      <ConsumptionPosition>
        <DateTimeFrom>2013-12-17T23:00:00+01:00</DateTimeFrom>
        <DateTimeTo>2013-12-18T23:00:00+01:00</DateTimeTo>
        <MeteringMethod>01</MeteringMethod>
        <BillingUOM>KWH</BillingUOM>
        <BillingQuantity>25</BillingQuantity>
      </ConsumptionPosition>
    </ConsumptionData>
  </Consumption>
</ProcessDirectory>

```

8. MeteringPointList

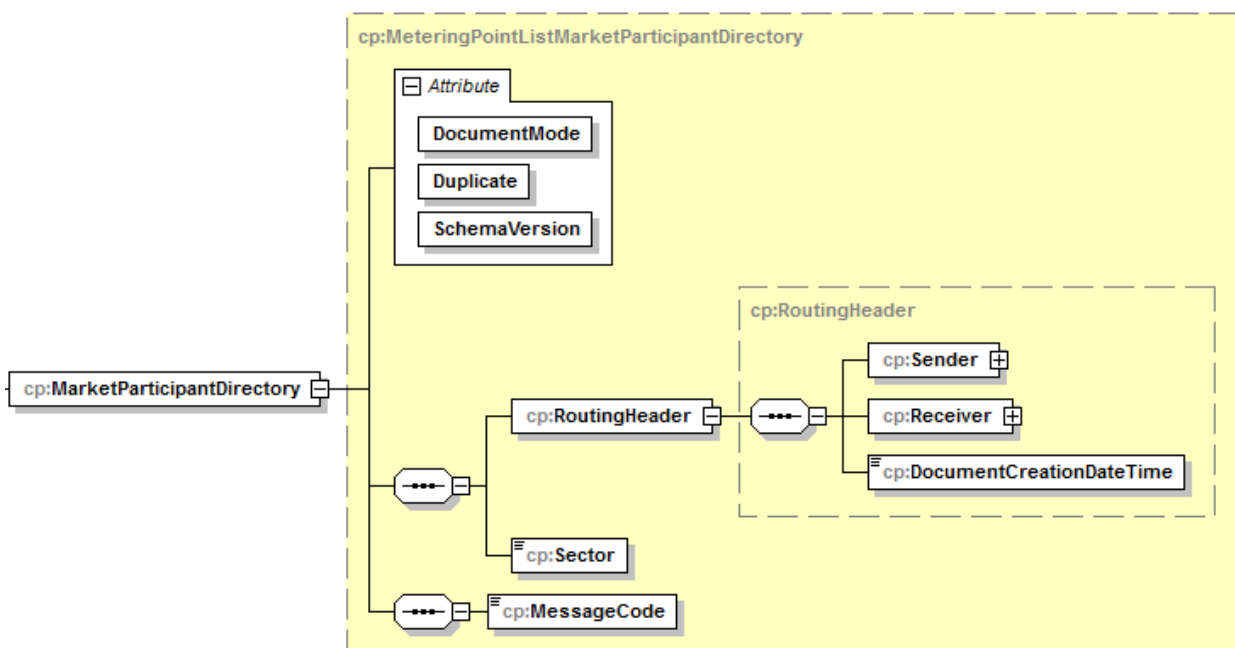
Zur Übermittlung von ZP-Liste (Marktregeln 10)

8.1 Root



8.2 MarketParticipantDirectory

8.2.1 Grafik



8.2.2 Felder

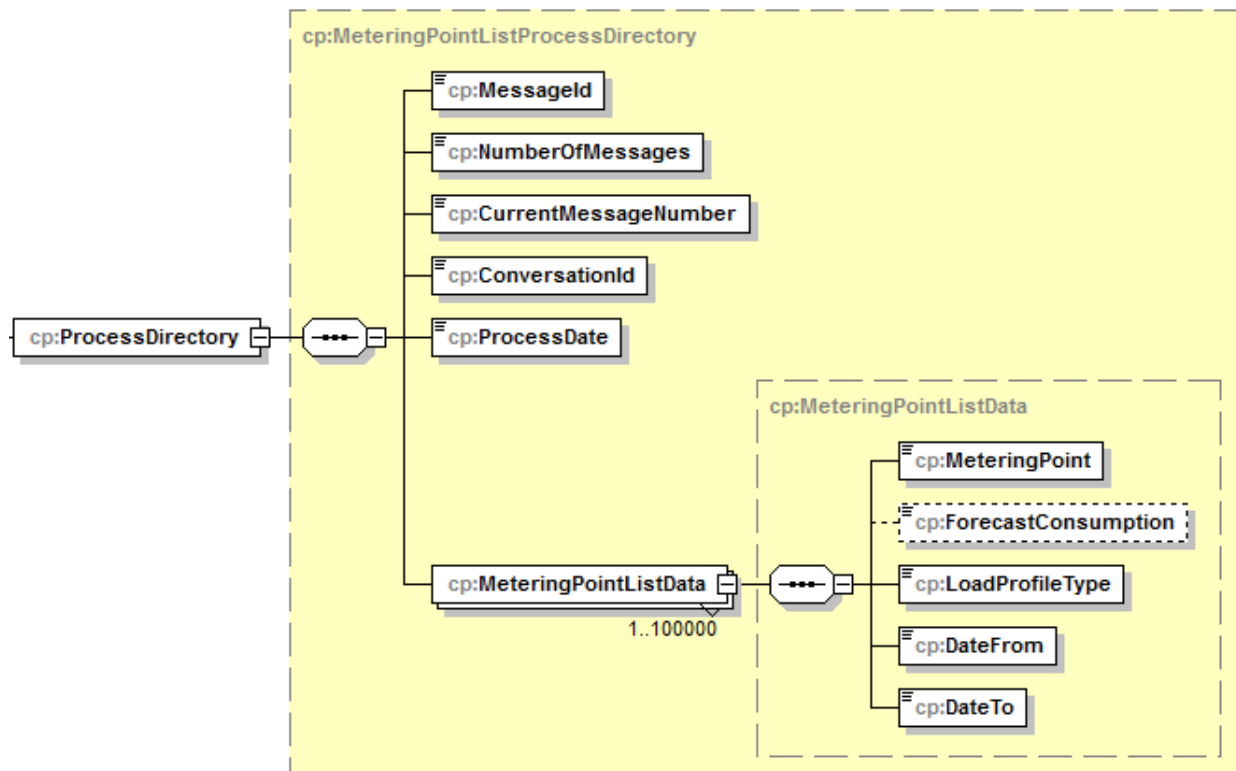
Name	Bedeutung	Kard.	Format
/@DocumentMode	Mit der Eigenschaft „Dokumentmodus“ wird bekannt gegeben, ob es sich beim Inhalt eines XML File um ein Original oder lediglich um eine Simulation handelt. <u>Fixwerte:</u> PROD Original SIMU Simulation aus einem Testsystem	1..1	xsd:token
/@Duplicate	Kennzeichnung eines Duplikates	1..1	xsd:boolean
/@SchemaVersion	Ist immer die Version des Schemas, mit dem die XML Instanz erzeugt wird. Fixwert „01.10“	1..1	xsd:token
/RoutingHeader	Routing Header	1..1	XML-Komposit cp:RoutingHeader
/Sector	Sparte <u>Fixwerte:</u> 01 Strom 02 Gas	1..1	xsd:token
/MessageCode	Nachrichten-Code <u>Fixwerte:</u> DATEN_PLD_MSG	1..1	xsd:token

8.2.3 Beispiel

```
<MarketParticipantDirectory DocumentMode="PROD" Duplicate="false" SchemaVersion="01.00">
  <RoutingHeader>
    <Sender AddressType="ECNumber">
      <MessageAddress>AT001000</MessageAddress>
    </Sender>
    <Receiver AddressType="ECNumber">
      <MessageAddress>AT002000</MessageAddress>
    </Receiver>
    <DocumentCreationDateTime>2001-12-17T09:30:47Z</DocumentCreationDateTime>
  </RoutingHeader>
  <Sector>01</Sector>
  <MessageCode>DATEN_PLD_MSG</MessageCode>
</MarketParticipantDirectory>
```

8.3 ProcessDirectory

8.3.1 Grafik



8.3.2 Felder

Name	Bedeutung	Kard.	Format
/MessageId	Nachrichtenummer	1..1	xsd:string max. Länge 35
/ConversationId	Prozessnummer	1..1	xsd:string max. Länge 35
/ProcessDate	Prozessdatum	1..1	xsd:date
/NumberOfMessages	Anzahl der (Teil)Meldungen innerhalb der gleichen ConversationId	1..1	xsd:integer
/CurrentMessageNumber	Nummer der Meldung innerhalb der gleichen ConversationId	1..1	xsd:integer
/MeteringPointListData	Zählpunktliste (max. 100.000 ZPs)	1..10E5	XML-Komposit: cp:MeteringPointListData

8.3.3 Beispiel

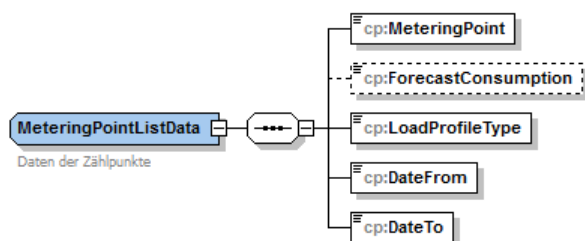
```

<ProcessDirectory>
  <MessageId>123456789</MessageId>
  <ConversationId>0ASDF </ConversationId>
  <ProcessDate>2014-08-13</ProcessDate>
  <NumberOfMessages>2014-08-13</NumberOfMessages>
  <CurrentMessageNumber>2014-08-13</CurrentMessageNumber>
  <MeteringPointList>
    <MeteringPoint>AT00600006900000000000000000000000123456</MeteringPoint>
    <ForecastConsumption>34123</ForecastConsumption>
    <LoadProfileType>H0</LoadProfileType>
    <DateFrom>2013-08-13</DateFrom>
    <DateTo>9999-12-31</DateTo>
  </MeteringPointList>
  <MeteringPointList>
    <MeteringPoint>AT00600006900000000000000000000000123457</MeteringPoint>
    <ForecastConsumption>30003</ForecastConsumption>
    <LoadProfileType>H0</LoadProfileType>
    <DateFrom>2002-08-12</DateFrom>
    <DateTo>9999-12-31</DateTo>
  </MeteringPointList>
</ProcessDirectory>

```

8.4 MeteringPointListData

8.4.1 Grafik



8.4.2 Felder

Name	Bedeutung	Kard.	Format
/MeteringPoint	Zählpunkt	1..1	xsd:string max. Länge 33
/ForecastConsumption	Prognostizierter Jahresverbrauch (nicht notwendig bei LP-Zählern)	0..1	xsd:decimal 10,0
/LoadProfileType	Lastprofiltyp (inkl. Temperaturzone bei Gas)	1..1	xsd:string max. Länge 10 [0-9A-Za-z\-\+]*
/DateFrom	Versorgt seit	1..1	xsd:date
/DateTo	Versorgt bis	1..1	xsd:date

8.4.3 Beispiel

s.o.

© 2015 Österreichs Energie Fachverband Gas Wärme	Titel: Dokumentation CustomerProcesses Version: 01.00 Datum: 01.02.2015	Seite 39 von 39
--	---	-----------------